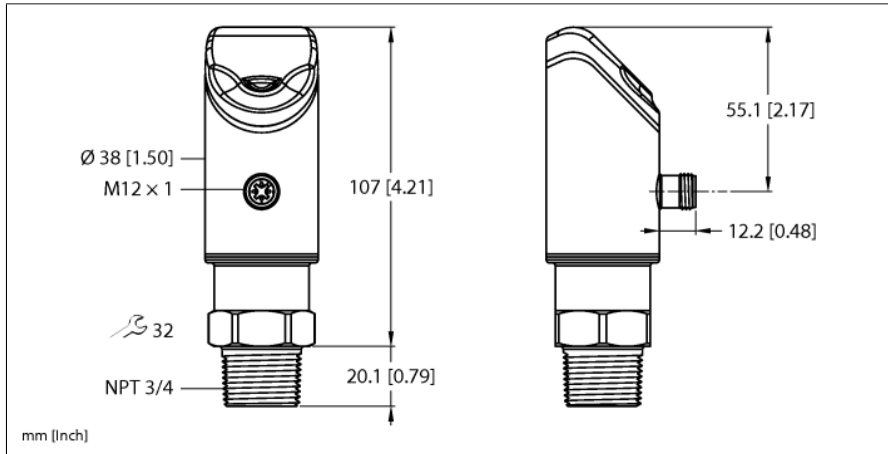


超声波传感器 液位控制 LUS211-40-34-2UPN8-H1141

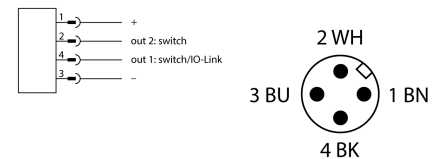


型号	LUS211-40-34-2UPN8-H1141
货号	100003164
超声数据	
功能	接近开关
检测距离	5...400 mm
分辨率	0.5 mm
最小检测距离	50 mm
最小检测范围	5 mm
超声波频率	320 kHz
温度漂移	± 1.5%满量程%满量程
执行器长度	20 mm
移动速度	≤ 3 m/s
通过速度	≤ 1.3 m/s
电气数据	
工作电压	18...33 VDC
空载电流 I ₀	≤ 150 mA
负载	≤ 1000 Ω
漏电流	≤ 0.1 mA
典型响应时间	< 60 ms
正常延迟	≤ 300 ms
通信协议	IO-Link
输出性能	常开/常闭触点, PNP
1路输出	开关量输出或IO-LINK模式
2路输出	开关量输出
开关频率	≤ 5 Hz
磁滞	≤ 5 mm
I ₀ 时的压降	≤ 2.5 V
短路保护	是
反极性保护	是
设置选项	电容式传感器 IO-Link



- 4位双色12段数显，可旋转180°
- 安装过程连接件之后，可旋转外壳
- ¾" NPT过程连接件
- 盲区：0.5 cm
- 有效距离：40 cm
- 分辨率：0.5 mm
- 声波锥角：±15°
- 2路PNP/NPN开关输出
- 常开/常闭，可编程
- 通过IO-Link进行过程值传输和参数设定

接线图



功能原理

超声波传感器通过超声波无接触、无磨损地捕获大量对象。物体是否透明、是金属或非金属、液体、固体还是粉状均不会影响它的工作。对环境适应力极强，类似喷雾、灰尘、或下雨均很难影响到它的工作。

声波锥图指示传感器的检测范围。遵照EN 60947-5-2标准，使用各种尺寸(20 x 20 mm、100 x 100 mm)的二次目标和直径为27 mm的圆杆。

重要事项：由于反射特性和几何形状存在差异，其他目标的检测范围可能与标准目标有所不同。

声波锥

IO-Link	
IO-Link特性	V 1.1
IO-Link 端口类型	Class A
通讯模式	COM 2 (38.4 kBaud)
处理数据宽度	32 bit
测量值信息	15 bit
开关点信息	4 bit
框架类型	2.2
最短循环时间	5 ms
功能引脚4	IO-Link
功能引脚2	DI
最大线缆长度	20 m
配置文件支持	智能传感器配置文件/Smart Sensor Profile
包含在SIDI GSDML中	是

机械数据	
设计	光滑圆柱, LUS
辐射方向	直角
尺寸	Ø 38 x 127.1 mm
外壳材料	不锈钢/塑料, 1.4404 (AISI 316L)/Grilamid TR90 UV
声波转换器材料	塑料, PU环氧树脂
电气连接	接插件, M12 × 1, 4线
过程连接	3/4" NPT
工作温度	-25...+70 °C
耐压等级	0.5...5 bar
防护等级	IP67 IP69K 未经UL评估

测试/认证	
符合EN ISO / IEC认证	EN 60947-5-2
认证	CE cULus

