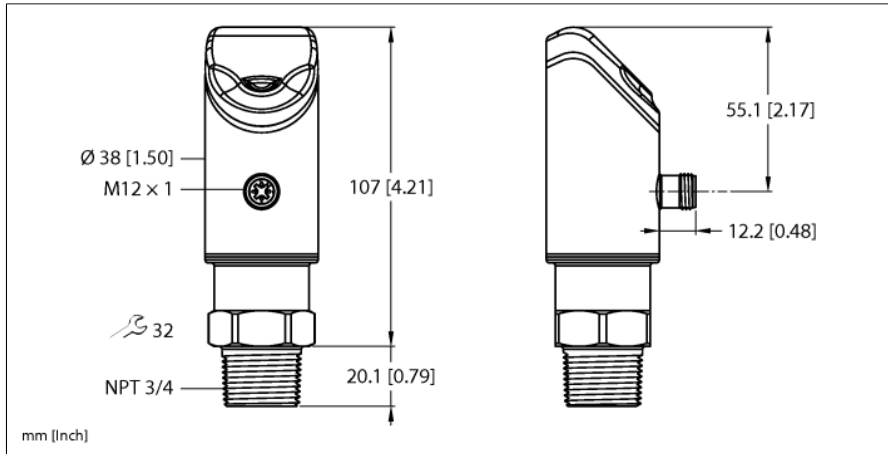


超声波传感器 液位控制

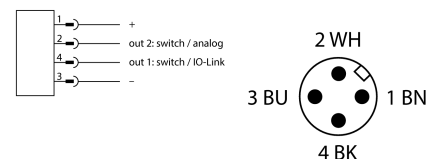
LUS211-40-34-LI2UPN8-H1141



| | |
|---------------------|----------------------------|
| 型号 | LUS211-40-34-LI2UPN8-H1141 |
| 货号 | 100003168 |
| 超声数据 | |
| 功能 | 接近开关 |
| 检测距离 | 5...400 mm |
| 分辨率 | 0.5 mm |
| 最小检测距离 | 50 mm |
| 最小检测范围 | 5 mm |
| 超声波频率 | 320 kHz |
| 温度漂移 | ± 1.5%满量程%满量程 |
| 执行器长度 | 20 mm |
| 移动速度 | ≤ 3 m/s |
| 通过速度 | ≤ 1.3 m/s |
| 电气数据 | |
| 工作电压 | 18...33 VDC |
| 空载电流 I ₀ | ≤ 150 mA |
| 负载 | ≤ 1000 Ω |
| 漏电流 | ≤ 0.1 mA |
| 典型响应时间 | < 60 ms |
| 正常延迟 | ≤ 300 ms |
| 通信协议 | IO-Link |
| 输出性能 | 常开/常闭触点, PNP/NPN, 模拟量输出 |
| 1路输出 | 开关量输出或IO-LINK模式 |
| 2路输出 | 模拟量输出 |
| 电流输出 | 4...20 mA |
| 负载电阻, 电流输出 | ≤ 0.5 kΩ |
| 模拟量电压输出 | 0...10 V |
| 负载电阻/电压输出 | ≥ 8 kΩ |
| 开关频率 | ≤ 5 Hz |
| 磁滞 | ≤ 50 mm |
| I _t 时的压降 | ≤ 2.5 V |
| 短路保护 | 是 |
| 反极性保护 | 是 |
| 设置选项 | 电容式传感器 IO-Link |

- 4位双色12段数显, 可旋转180°
- 安装过程连接件之后, 可旋转外壳
- ¾" NPT过程连接件
- 盲区: 0.5 cm
- 有效距离: 40 cm
- 分辨率: 0.5 mm
- 声波锥角: ±15°
- 1路PNP/NPN开关输出
- 1路4...20 mA/0...10V模拟输出/附加开关输出, PNP/NPN
- 常开/常闭, 可编程
- 通过IO-link进行过程值传输和参数设定

接线图



功能原理

超声波传感器通过超声波无接触、无磨损地捕获大量对象。物体是否透明、是金属或非金属、液体、固体还是粉状均不会影响它的工作。对环境适应力极强, 类似喷雾、灰尘、或下雨均很难影响到它的工作。

声波锥图指示传感器的检测范围。遵照EN 60947-5-7标准, 使用各种尺寸 (20 x 20 mm、100 x 100 mm) 的二次目标和直径为27 mm的圆杆。

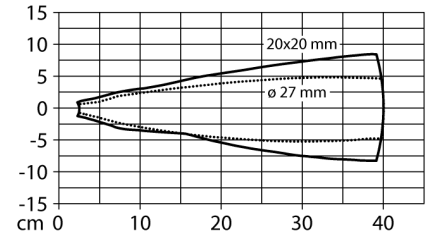
重要事项: 由于反射特性和几何形状存在差异, 其他目标的检测范围可能与标准目标有所不同。

声波锥

| | |
|----------------|--------------------------------|
| IO-Link | |
| IO-Link特性 | V 1.1 |
| IO-Link 端口类型 | Class A |
| 通讯模式 | COM 2 (38.4 kBaud) |
| 处理数据宽度 | 32 bit |
| 测量值信息 | 15 bit |
| 开关点信息 | 4 bit |
| 框架类型 | 2.2 |
| 最短循环时间 | 5 ms |
| 功能引脚4 | IO-Link |
| 功能引脚2 | DI |
| 最大线缆长度 | 20 m |
| 配置文件支持 | 智能传感器配置文件/Smart Sensor Profile |
| 包含在SIDI GSDML中 | 是 |

| | |
|-------------|---|
| 机械数据 | |
| 设计 | 光滑圆柱, LUS |
| 辐射方向 | 直角 |
| 尺寸 | Ø 38 x 127.1 mm |
| 外壳材料 | 不锈钢/塑料, 1.4404 (AISI 316L)/Grilamid TR90 UV |
| 声波转换器材料 | 塑料, PU环氧树脂 |
| 电气连接 | 接插件, M12 × 1, 4线 |
| 过程连接 | 3/4" NPT |
| 工作温度 | -25...+70 °C |
| 耐压等级 | 0.5...5 bar |
| 防护等级 | IP67 IP69K 未经UL评估 |

| | |
|------------------|--------------|
| 测试/认证 | |
| 符合EN ISO / IEC认证 | EN 60947-5-7 |
| 认证 | CE cULus |



Function accessories

| 型号 | 货号 | | 尺寸图 |
|----------------|---------|--|-----|
| USB-2-IOL-0002 | 6825482 | IO,链路主设备, 具有集成USB端口 | |
| BL67-4IOL | 6827386 | 4通道 IO-Link 主站模块用于连接BL67 I/O系统模块 | |
| BL20-E-4IOL | 6827385 | 4通道 IO-Link 主站模块用于模块化 BL20 I/O 系统 | |
| TBEN-S2-4IOL | 6814024 | 紧凑型多协议 I/O 模块, 4 路 IO-Link Master 1.1, A 类, 4 个通用 PNP 数字通道 0.5 A | |