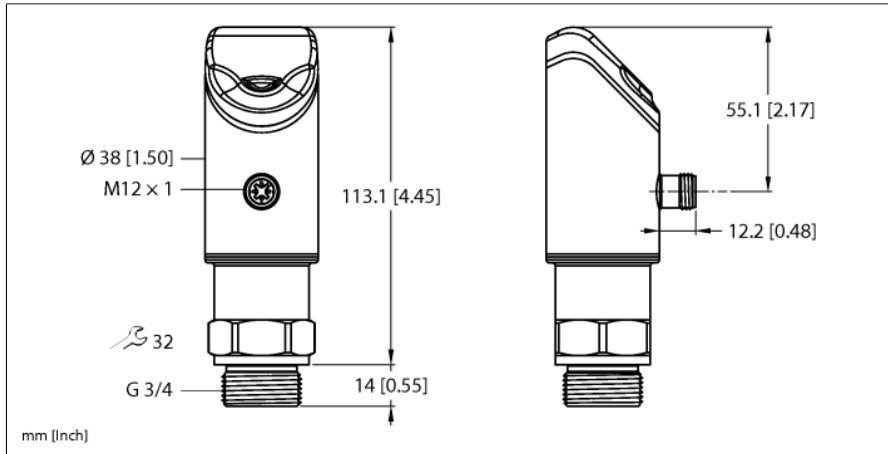


超声波传感器 液位控制 LUS211-130-51-LI2UPN8-H1141



型号	LUS211-130-51-LI2UPN8-H1141
货号	100003169

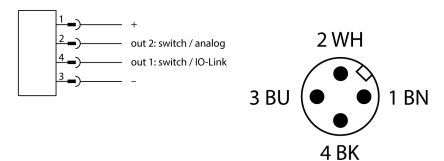
超声数据	
功能	接近开关
检测距离	130...1300 mm
分辨率	1 mm
最小检测距离	100 mm
最小检测范围	10 mm
超声波频率	200 kHz
温度漂移	± 1.5%满量程%满量程
执行器长度	100 mm
移动速度	≤ 10 m/s
通过速度	≤ 2 m/s

电气数据	
工作电压	18...33 VDC
空载电流 I ₀	≤ 150 mA
负载	≤ 1000 Ω
漏电流	≤ 0.1 mA
典型响应时间	< 90 ms
正常延迟	≤ 300 ms
通信协议	IO-Link
输出性能	常开/常闭触点, PNP/NPN, 模拟量输出
1路输出	开关量输出或IO-LINK模式
2路输出	模拟量输出
电流输出	4...20 mA
负载电阻, 电流输出	≤ 0.5 kΩ
模拟量电压输出	0...10 V
负载电阻/电压输出	≥ 8 kΩ
开关频率	≤ 6.5 Hz
磁滞	≤ 100 mm
I _t 时的压降	≤ 2.5 V
短路保护	是
反极性保护	是
设置选项	电容式传感器 IO-Link



- 4位双色12段数显, 可旋转180°
- 安装过程连接件之后, 可旋转外壳
- G3/4"过程连接件
- 交付时随附密封圈 (不锈钢圈, 带NBR密封层)
- 盲区 : 13 cm
- 有效距离 : 130 cm
- 分辨率 : 1 mm
- 声波锥角 : ±16°
- 1路PNP/NPN开关输出
- 1路4...20 mA/0...10V模拟输出/附加开关输出, PNP/NPN
- 常开/常闭, 可编程
- 通过IO-link进行过程值传输和参数设定

接线图



功能原理

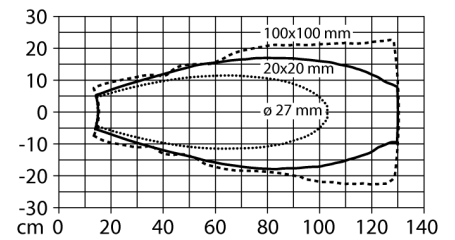
超声波传感器通过超声波无接触、无磨损地捕获大量对象。物体是否透明、是金属或非金属、液体、固体还是粉状均不会影响它的工作。对环境适应力极强, 类似喷雾、灰尘、或下雨均很难影响到它的工作。

声波锥角指示传感器的检测范围。遵照EN 60947-5-7标准, 使用各种尺寸 (20 x 20 mm、100 x 100 mm) 的二次目标和直径为 27 mm 的圆杆。

重要事项: 由于反射特性和几何形状存在差异, 其他目标的检测范围可能与标准目标有所不同。

IO-Link	
IO-Link特性	V 1.1
IO-Link 端口类型	Class A
通讯模式	COM 2 (38.4 kBaud)
处理数据宽度	32 bit
测量值信息	15 bit
开关点信息	4 bit
框架类型	2.2
最短循环时间	5 ms
功能引脚4	IO-Link
功能引脚2	DI
最大线缆长度	20 m
配置文件支持	智能传感器配置文件/Smart Sensor Profile
包含在SIDI GSDML中	是

声波锥



机械数据	
设计	光滑圆柱, LUS
辐射方向	直角
尺寸	Ø 38 x 127.1 mm
外壳材料	不锈钢/塑料, 1.4404 (AISI 316L)/Grilamid TR90 UV
声波转换器材料	塑料, PU环氧树脂
电气连接	接插件, M12 × 1, 4线
过程连接	G 3/4"
工作温度	-25...+70 °C
耐压等级	0.5...5 bar
防护等级	IP67 IP69K 未经UL评估

测试/认证	
符合EN ISO / IEC认证	EN 60947-5-7
认证	CE cULus

Function accessories

型号	货号		尺寸图
USB-2-IOL-0002	6825482	IO,链路主设备, 具有集成USB端口	
BL67-4IOL	6827386	4通道 IO-Link 主站模块用于连接BL67 I/O系统模块	
BL20-E-4IOL	6827385	4通道 IO-Link 主站模块用于模块化 BL20 I/O 系统	
TBEN-S2-4IOL	6814024	紧凑型多协议 I/O 模块, 4 路 IO-Link Master 1.1, A 类, 4 个通用 PNP 数字通道 0.5 A	