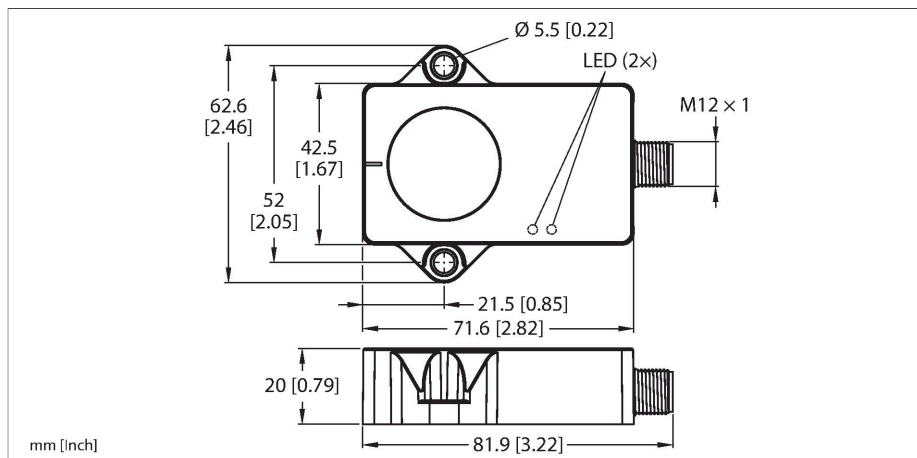


B1N360V-QR20-IOLX3-H1141

倾角传感器



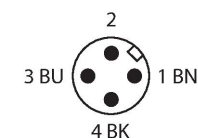
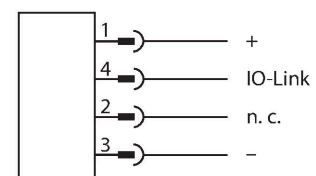
技术数据

型号	B1N360V-QR20-IOLX3-H1141
货号	100025084
测量原理	加速
常用数据	
测量范围	0...360 °
测量轴数量	1
重复精度	≤ 0.05 % 满量程
线性度	≤ 0.2 %
温度漂移	≤ ± 0.006 %/K
分辨率	≤ 0.01 °
电气数据	
工作电压	18...30 VDC
余波	≤ 10 % U _{ss}
隔离测试电压	≤ 0.5 kV
断路/反极性保护	是
通信协议	IO-Link
电流损耗	< 50 mA
IO-Link	
Communication mode	COM 3 (230.4 kBaud)
Minimum cycle time	1.3 ms
功能引脚4	IO-Link
机械数据	
设计	方型, QR20
尺寸	71.6 x 62.6 x 20 mm
外壳材料	塑料, Ultem
电气连接	接插件, M12 × 1

特点

- 矩形, 塑料, 聚醚酰亚胺
- 通过LED指示灯显示状态
- 通过一条轴线进行角度检测, 测量范围为360°
- 温度检测范围为-40 °C至85 °C
- 高防护等级IP68/IP69K
- 针对盐雾和快速温变提供保护
- 18...30 VDC
- M12 × 1接插件, 4针
- 通过 IO-Link 进行通信

接线图



功能原理

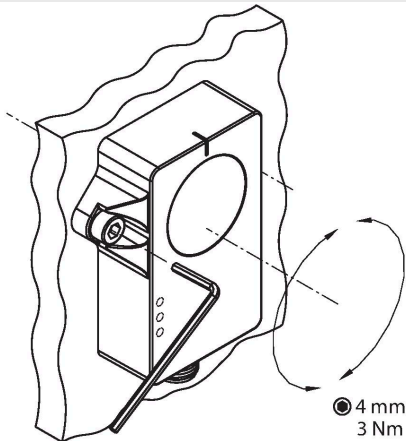
测斜仪使用加速度测量单元来测定角度。地球的重力被用作参考。如果测斜仪相对于地球重力改变其角度, 加速度测量单元会检测到这一状况。然后将信号线性化, 以便输出与角度成比例的值。其测量原理使安装和调试过程变得简单。放置性能稳健的传感器时, 使灌封侧位于平坦表面上, 以使灌封胶被盖住。然后用两个螺钉固定传感器。该传感器还允许记录温度, 这可用于监测机器的状况。

技术数据

环境条件	
工作温度	-40...+85 °C
温度测试标准 (EN60068-2-14)	-40... +85 °C ; 20次
抗震动性(EN 60068-2-6)	20 g ; 5 h/轴 ; 3轴
抗冲击性(EN 60068-2-27)	150 g ; 4 ms ½正弦
防护等级	IP68 IP69K
MTTF	548 年 符合SN 29500 (Ed.99) 40 °C认证
工作电压指示	LED指示灯, 绿
测量范围显示	LED指示灯, 黄

安装说明

安装说明/描述



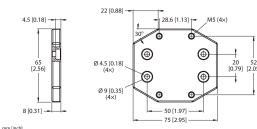
该测量原理使安装和调试过程变得简单，例如，测量原理不会因为金属环境而受到干扰。绿色LED指示传感器的供电是否正确。绿色LED闪烁指示IO-Link通信激活。每个倾斜轴安装一个黄色LED，用作零位指示灯以辅助调试。当倾角计的位置在中心点周围±0.5°的范围内时，它会持续亮起。LED指示灯以越来越高的频率闪烁，传感器就越接近中心点位置。

附件

AP-Q20L60-QR20

100029224

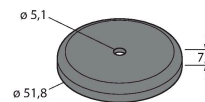
用于安装QR20外壳的接装板，带有适用于Q20L60外壳的安装孔



SMBWLSMAG

3019574

用于安装工作灯和传感器的磁性夹具，2件装



附件

尺寸图	型号	货号	
	RKC4T-2-RSC4T/TXL	6625604	延长线缆，M12母头，直线型，3针至M12公头，直线型，3针；线缆长度：2 m，护套材质：PUR, 黑色；cULus 认证；其他长度的线缆可订货，详见 www.turck.com
	RKC4T-2/TXL	6625500	线缆连接，孔头 M12、直角；3 针，线缆长度：2 m；护套材质:PVC, 黑色；cULus 认证；其他线路长度应可订货，详情参看 www.turck.com