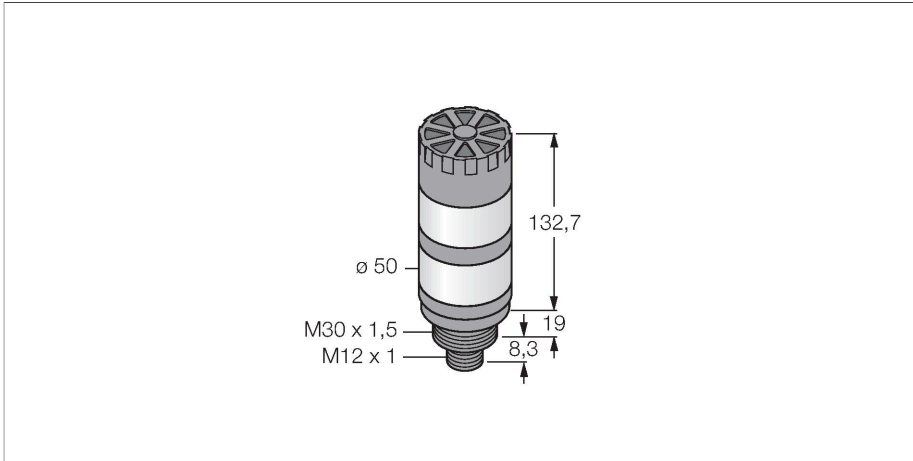


TL50GRAKQ

LED显示 – 塔灯



特点

- 黑色塑料外壳
- EMI和RFI防护
- 防护等级IP50
- M12 x 1针座接插件
- 可通过IO-Link设置参数
- 蜂鸣器最大强度 92 dB

接线图



功能原理

TL50 塔灯在整个系统内提供高度可见的状态指示灯和明确的用户指导。由不同颜色的指示灯组成，不带蜂鸣。可直接安装在机器上，柜子里或监控生产线位置。

接线图显示pnp管脚配置。

有10种颜色可供选择：蓝色 (B)、绿色 (G)、红色 (R)、黄色 (Y)、白色 (W)、青绿色 (T)、橙色 (O)、紫色 (V)、天蓝色 (S) 和品红色 (M)，它们在灯塔的类型编码标识了从灯塔底部至顶部的塔灯顺序。例如：TL50GYRQ，指示灯从底部到顶部依次是绿灯、黄灯和红灯。

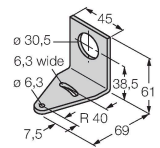
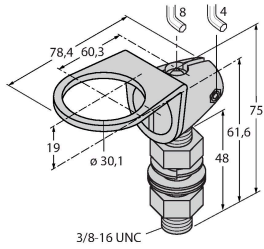
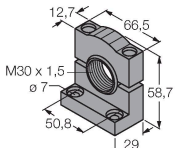
技术数据

型号	TL50GRAKQ
货号	3801289
信号和显示数据	
目的	LED 指示灯
功能	塔灯
发光模式	绿 红
可调光	否
颜色1特征	绿, 可编程, 31 lm
颜色2特征	红, 可通过IO-Link设置, 13 lm
声信号	连续音, 92 dB
电气数据	
工作电压	18...30 VDC
直流额定工作电流	≤ 45 mA
工作电压	21...27 VAC
每种灯色最大电流消耗	70 mA
蜂鸣器最大电流消耗	50 mA
通信协议	IO-Link
输入类型	通信协议
典型响应时间	< 10 ms
IO-Link	
IO-Link特性	V 1.1
Communication mode	COM 2 (38.4 kBaud)
处理数据宽度	16 bit
框架类型	Type_2_2
功能引脚4	IO-Link
Maximum cable length	20 m


技术数据

包含在SIDI GSDML中	是
机械数据	
级联	否
设计	光滑圆柱, TL50
尺寸	Ø 50 x 160.1 mm
外壳材料	塑料, ABS, 黑
Window material	聚碳酸酯, 直反式
电气连接	接插件, M12 x 1, PVC
线圈数量	4
工作温度	-20...+50 °C
相对湿度	0...95 %
防护等级	IP50
测试/认证	
认证	CE, UL 认证

附件

<p>SMB30A</p> <p>3032723</p> <p>不锈钢方型安装支架, 适用30mm圆柱传感器</p> 		<p>SMB30FA</p> <p>3074005</p> <p>Montagewinkel; Werkstoff VA 1.4401</p> 
<p>SMB30SC</p> <p>3052521</p> <p>安装支架, PBT黑色, 用于带30 mm 螺纹的可旋转传感器</p> 		

附件

尺寸图	型号	货号	
	RKC4.4T-2/TEL	6625013	线缆连接, 孔头 M12、直角; 4 针, 线缆长度: 2 m; 护套材质:PVC, 黑色; cULus 认证; 其他线路长度应可订货, 详情参看see www.turck.com

尺寸图

型号

WKC4.4T-2/TEL

货号

6625025

连接线缆，孔头 M12、弯角；4 针，
 线缆长度：2 m；护套材质：PVC，黑色；
 cULus 认证；其他线路长度应可订货，详
 情参看 www.turck.com

