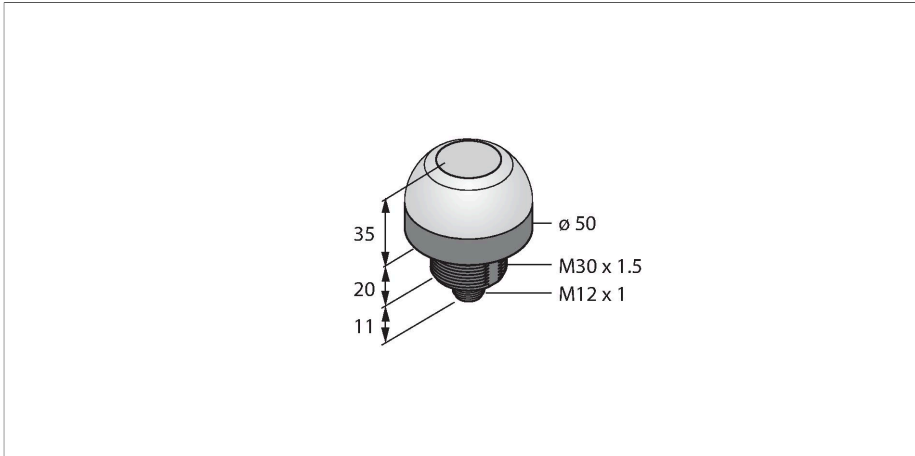


K50PTKQ

Pick-to-Light – 替换传感器

电容式传感器



技术数据

型号	K50PTKQ
货号	3806180
信号和显示数据	
目的	Pick-to-Light
功能	触摸按钮
发光模式	RGB
开关功能	可编程
可调光	可编程
颜色1特征	RGB, 可编程
特殊特性	兼容I/O模块 耐冲洗
电气数据	
工作电压	12...30 VDC
直流额定工作电流	≤ 150 mA
每种灯色最大电流消耗	115 mA
通信协议	IO-Link
输出性能	可编程的, PNP/NPN
输入类型	通信协议
典型响应时间	< 300 ms
IO-Link	
IO-Link特性	V 1.1
Communication mode	COM 2 (38.4 kBaud)
处理数据宽度	16 bit
框架类型	Type_2_2
功能引脚4	IO-Link
Maximum cable length	20 m

特点

- 防护等级IP67/IP69K
- M12 × 1连接器
- RGB LED显示屏
- 控制用户定义或预定义的灯色
- 闪烁功能、交替显示和双色显示、亮度检查和其他动画
- 可通过IO-Link设置参数
- 第二代电容式传感器
- 有效防止因喷溅、洗涤剂、油污和其它污染物造成的错误执行。

接线图



功能原理

K50拾放传感器适用于多种底座和部件的贴装应用。绿色工作指示灯和其他信号指示灯通过整个球顶完美呈现（具体取决于型号）。晶体管的输出端可轻松连接到为特殊任务序列而设置的系统控件。传感器的工作指示灯位于工作站所有拣货箱之中或者旁边，便于指示：1. 针对特定工作步骤所拾取组件的拣货箱 2. 必须遵循的组件拾取顺序。当操作员从拣货箱中取出部件时，K50可检测到拣货箱中有手并向控制单元发送信号。然后，系统检查是否拾取了正确的组件，并且根据配置以及组装顺序，关闭相应的工作指示灯并打开下一个指示灯。工作顺序控制提高了效率、改进了质量控制并减少了重复工作和测试费用。因此，术语工作指示灯表示拣货箱的视觉指示器，接下来部件将从该拣货箱移除。启动用于确认移除操作，用不同的颜色指示。当工作

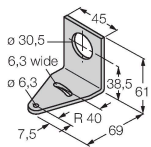
技术数据

指示灯未设置，但已伸入拣货箱，未抬起将亮起。

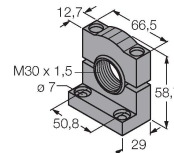
包含在SIDI GSDML中	是
机械数据	
设计	半球, K50
尺寸	Ø 50 x 66 x 66 mm
外壳材料	塑料, PC, 黑
Window material	聚碳酸酯, 直反式
电气连接	接插件, M12 × 1, PVC
线圈数量	4
工作温度	-40...+50 °C
相对湿度	0...90 %
防护等级	IP67 IP69
测试/认证	
MTTF	146 年 符合SN 29500 (Ed.99) 40 °C认证
认证	CE, cULus认证

附件

SMB30A 3032723
 不锈钢方型安装支架，适用30mm圆柱传感器



SMB30SC 3052521
 安装支架，PBT黑色，用于带30 mm 螺纹的可旋转传感器



SMB30FA 3074005
 Montagewinkel; Werkstoff VA 1.4401

