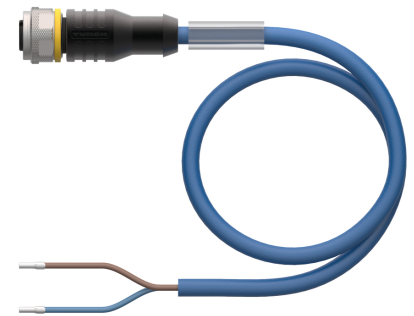
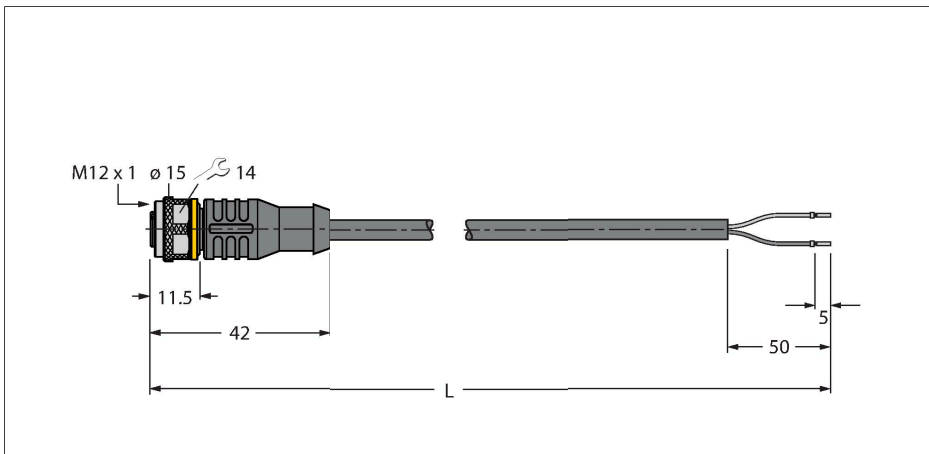


RKC4.221T-2/TEB

执行器和传感器电缆 / PVC – Connection cable



技术数据

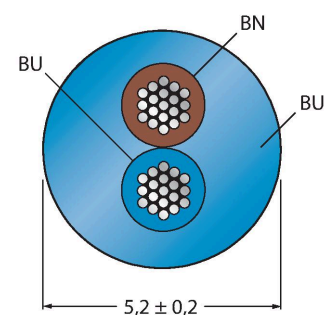
型号	RKC4.221T-2/TEB
货号	6628420
接插件A	孔头, M12 × 1, 直式, A-coded
针脚数量	2
触点	铜, CuZn, 镀金
触点夹紧	塑料, TPU, 黑色
拧接把手	塑料, TPU, 黑色
连接螺母/螺钉	铜, CuZn, 镀镍
Seal	塑料, FPM/FKM
机械寿命	> 100 插接次数
污染程度	3
保护类型	IP67, IP69K, 仅在拧紧状态下
电缆	
线缆直径	Ø 5.2 mm ±0.20
线缆长度	2 m
线缆护套	PVC, 蓝
导线绝缘性	PVC
线芯横截面	2 x 0.5 mm ²
绞合线, 布置	64 x 0.1 mm
线圈颜色	BN, BU
电气性能@20°C	
额定工作电压	250 V
测试电压	2000 V
电流	4 A
绝缘阻抗	> 30.5 MΩ/km
正向电阻	最大值 57 Ω/km
电容	0.89 pF/m

特点

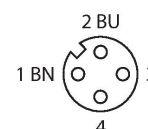


- 2针孔头直线M12接插件
- 护套材质：PVC
- 护套颜色：蓝色
- 具有阻燃性
- 耐化学品、耐油
- 抗微生物，抗水解
- 不含LABS
- 防护等级：IP67、IP69K
- 电缆长度：2.0 m

导线横截面



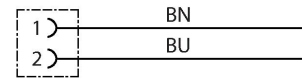
触点分配



技术数据

Nom.感应系数	1.25 mH/km
机械和化学性能	
弯曲半径 (固定式安装)	$\geq 5 \times \varnothing$
弯曲半径 (柔性)	$\geq 10 \times \varnothing$
固定	-40 °C...+105 °C
的区域	0 °C...+80 °C
认证	cULus

电路图



附件

TORQUE-WRENCH-SET-AS	6936170
扭矩扳手套装；处理可调扭矩0.4-1.0 Nm，用于M8 (SW9)的扭矩扳手，用于M12 (SW 14)的叉形扳手	

BLANK-LABEL-FOR-CORDSETS-TEL-TXL	6936206
TEL 和 TXL 线缆标签，长度：18 mm，高度：4 mm，材料：聚碳酸酯 (PC)，颜色：白色，不含卤素，阻燃	

