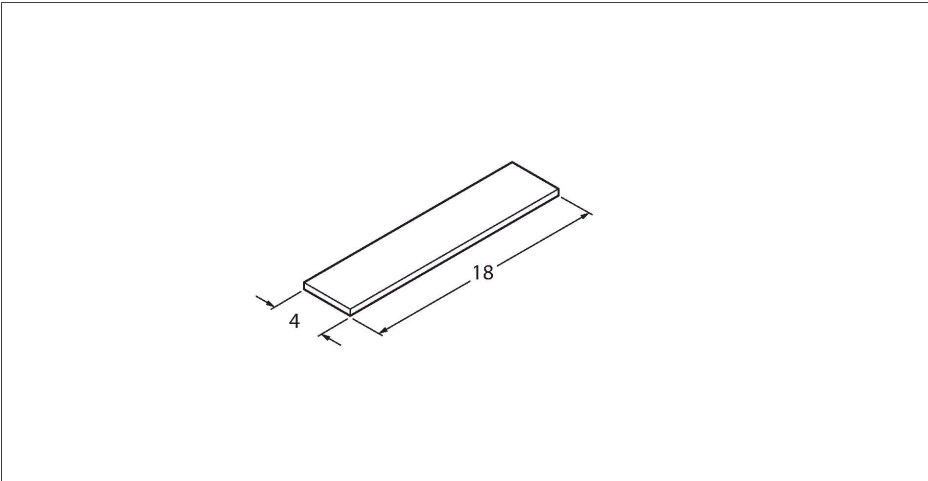


# BLANK-LABEL-FOR-CORDSETS-TEL-TXL

## - 标签



### 特点

- 材料：聚碳酸酯(PC)
- 颜色：白色，类似于RAL 9016
- 标签长度：18 mm
- 标签高度：4 mm
- 不含卤素
- 阻燃（防火等级V0）
- 温度范围：-40...+140 °C
- 符合RoHS标准
- 单行标记（标记技术：标绘器、激光、喷墨、防水笔）
- 包装数量：每张57件

### 技术数据

型号	BLANK-LABEL-FOR-CORDSETS-TEL-TXL
货号	6936206