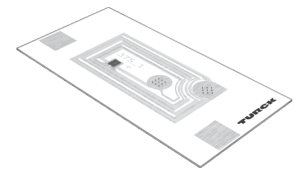
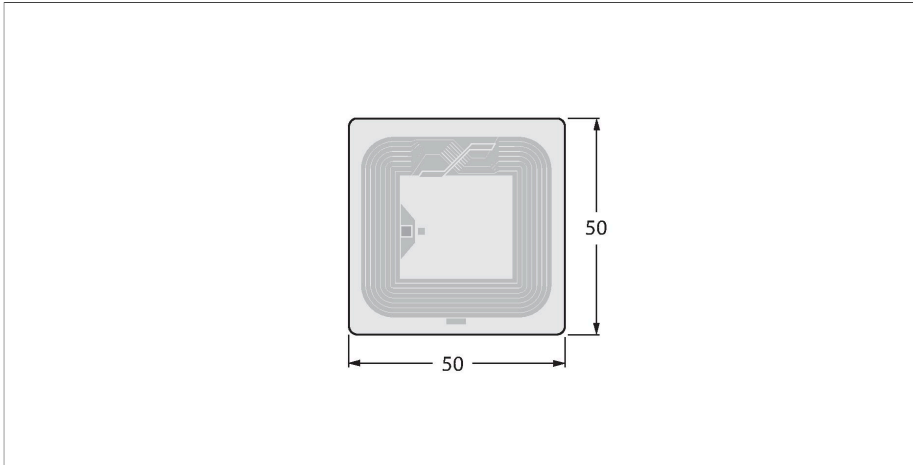


TW-L50-50-P-B128-100PCS

HF标签 – 智能标签



特点

- EEPROM，内存大小 128 字节
- 不可直接安装在金属表面

功能原理

HF读写设备以13.56 MHz的频率工作，可形成一个传输区域，该传输区域的大小(0...500 mm)各不相同，具体由读写头和所用的标签共同决定。

此处所述读/写距离是指在实验室条件下，不考虑周围材料造成的任何影响而得出的标准值。安装在金属内和金属上的标签具有不同的读写距离。

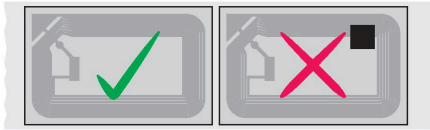
由于部件公差、安装条件、周围环境和材料品质（特别是金属）的影响，读写距离可能有所偏离，最多会降低30%。

因此，在真实运行条件下进行应用测试是非常重要的（特别是要进行即时读写时）！

技术数据

型号	TW-L50-50-P-B128-100PCS
货号	7030635
标记产品	Smart贴牌, 不干胶
数据传输	电感耦合
技术	HF RFID
工作频率	13.56 MHz
存储形式	EEPROM
芯片	NXP I-Code SLI-X
存储容量	128 字节
功能	读/写
用户存储容量	112 字节
读操作次数	无限
写操作次数	10 ⁵
标准读数时间	2 ms/字节
标准写入时间	3 ms/字节
无线通讯与协议标准	ISO 15693 NFC Typ 5
读/写访问期间的温度	-20...+70 °C
温度超出检测范围	-20...+70 °C
设计	智能标签
外壳长度	50 mm
外壳宽度	50 mm
感应面材料	纸质
防护等级	IP40
包装数量	100

安装说明/描述



有缺陷的数据载体由黑点来表示。请勿使用此数据载体。

交付时，明显有缺陷的数据载体的数量加入所交付的智能标签的总数中。

在安装载码体时，仅在贴紧它们之前将它们从滚筒上取下。清除将用于粘合的表面上所有污垢，并让其干燥。液体、油、脂肪和其他物质会降低粘合剂的效力。如果可能，在室温(20–25 °C)下粘贴载码体。