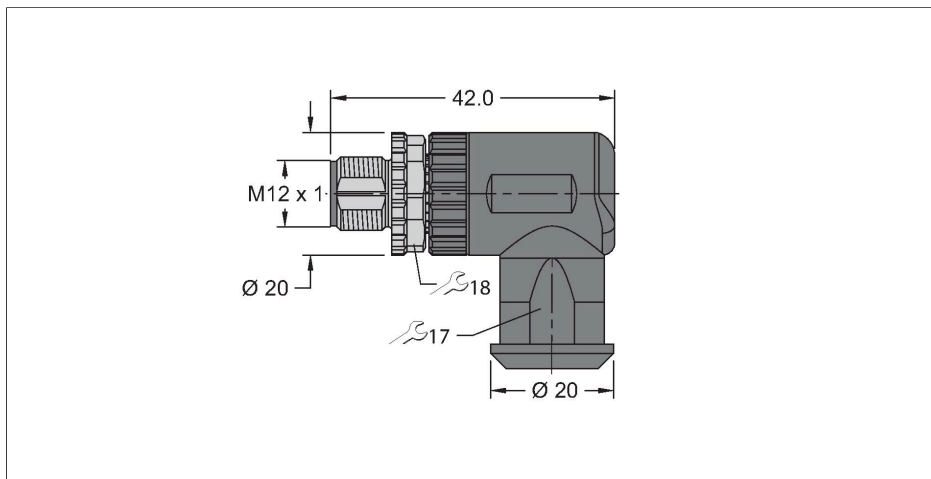


# FW-EWSPM0416-SA-S-0408

## samostatný konektor

### Zástrčka M12 × 1 úhlová

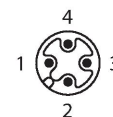


#### Vlastnosti



- šroubovací svorky
- kódování A
- 4pinový
- průměr kabelu: 4,0 ... 8,0 mm
- svorky: 0,25 ... 1,5 mm<sup>2</sup>
- certifikát: cULus

#### Zapojení kontaktů



#### Technické údaje

Typ	FW-EWSPM0416-SA-S-0408
ID č.	100002290
Konektor A	zástrčka, M12 x 1, úhlový, kódování A
Počet pólů	4
Kontakty	CuZn, zlaceno
Držák kontaktů	plast, PA UL94-V0, černá
Tělo zásuvky	plast, PA6 GF, UL 94, černá
Převlečná matice / šroub	mosaz, CuZn, niklováno
Těsnění	plast
Utahovací moment	0.4 ... 0.4 Nm (zkontrolujte max hodnotu protikusů!)
Vnější průměr kabelu	4...8 mm
Průřez žíly/velikost svorek	0.25...1.5 mm <sup>2</sup>
Typ připojení	šroubovací svorky
mechanická životnost	> 100 cyklů
Typ ochrany	IP67, (sešroubováno)
<b>Elektrické vlastnosti při +20 °C</b>	
Jmenovitá napětí	250 V
Proudové zatížení	4 A
Izolační odpor	≥ 10 <sup>8</sup> Ω
<b>Mechanické a chemické vlastnosti</b>	
v klidovém stavu	-40... +85 °C
Certifikáty	cULus