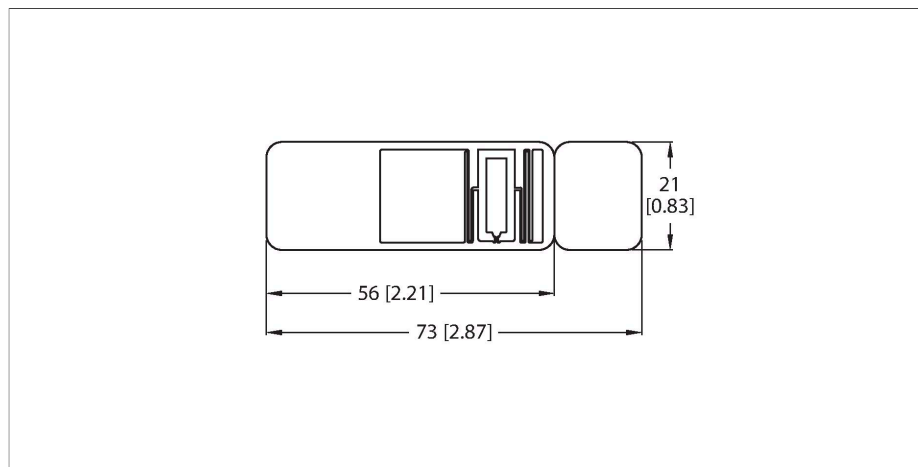


TW860-960-L73-21-P-M-B210-5KPCS

UHF tag



Vlastnosti

- EEPROM paměť 332 bytů
- TID sériové číslo: 6 bytů
- vhodný pro přímou montáž na kov

Funkční princip

UHF čtecí/zapisovací hlava, vytváří okolo sebe přenosovou oblast. Její velikost závisí na vzájemné kombinaci čtecí/zapisovací hlavy a datového nosiče.

Uváděné vzdálenosti pro čtecí/zapisovací hlavy představují typické hodnoty v laboratorních podmínkách, bez vlivů okolních materiálů.

Tolerance součástek, způsob použití v aplikaci, okolní podmínky a ovlivnění okolními materiály (zejména kovy) může dosah změnit. Proto je bezpodmínečně nutné vyzkoušet aplikaci (zejména při čtení a zápisu za pohybu) v reálných podmínkách!

Technické údaje

Typ	TW860-960-L73-21-P-M-B210-5KPCS
ID č.	100002944
Poznámka p produktu	Smart-Label, samolepicí
Datový přenos	elektromagnetické střídavé pole
Technologie	UHF RFID
Oblast použití (UHF)	globální (860...960 MHz) ETSI (865...868 MHz) FCC (902...928 MHz)
Rozsah čtení na kov	5 m (2W ERP)
Typ paměti	EEPROM
Čip	NXP U-Code 7xm
Velikost paměti	332 Byte
Paměť	čtení/zápis
Volně použitelná paměť	256 Byte
EPC memory	56 byte
Počet čtení	neomezený
Počet zápisů	10 ⁵
Typický čas čtení	2 ms/Byte
Typický čas zápisu	3 ms/Byte
Standards komunikace a protokolů	ISO 18000-63 EPCglobal Gen 2
Teplota během cyklu čtení / zápis	-40... +85 °C
Teplota mimo snímací rozsah	-40... +85 °C
Pouzdro	Smart Label
Délka pouzdra	72 mm
Šířka pouzdra	21 mm
Stupeň krytí	IP40
Množství v balení	1

Montážní pokyny / popis

