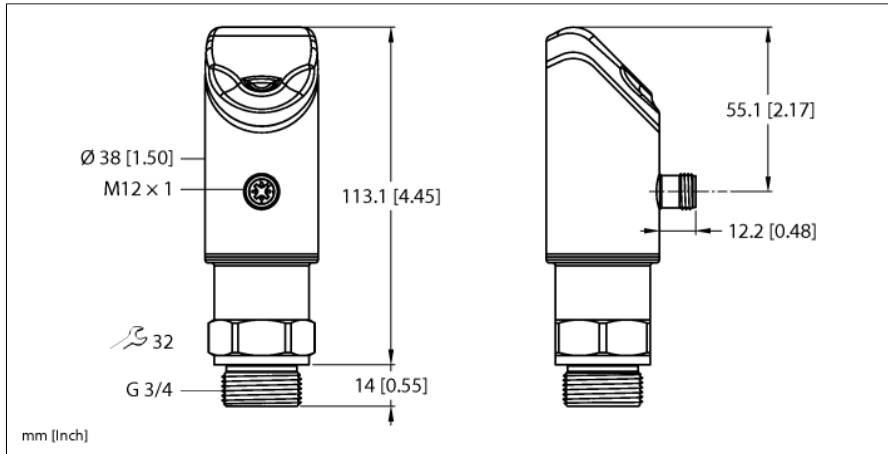


Ultrazvukový senzor Detekce hladiny LUS211-40-51-2UPN8-H1141



Typ	LUS211-40-51-2UPN8-H1141
ID č.	100003163

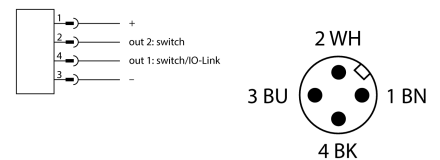
Ultrazvuková data	
Funkce	senzor přiblížení
Rozsah	5...400 mm
Rozlišení	0,5 mm
Minimální měřicí vzdálenost	50 mm
Minimální spínací vzdálenost	5 mm
Frekvence ultrazvuku	320 kHz
Teplotní drift	± 1.5% z rozsahu% z rozsahu
Délka hrany jmenovitého ovládacího prvku	20 mm
Přibližovací rychlost	≤ 3 m/s
Rychlost přejezdu	≤ 1.3 m/s

Elektrické údaje	
Napájecí napětí	18...33 VDC
Proud naprázdno I_0	≤ 150 mA
Zatěžovací odpor	≤ 1000 Ω
Zbytkový proud	≤ 0.1 mA
Reakční čas typicky	< 60 ms
Doba ustálení	≤ 300 ms
Komunikační protokol	IO-Link
Výstupní funkce	spínací/rozpínací, PNP
Výstup 1	spínací výstup nebo IO-Link
Výstup 2	Spínací výstup
Frekvence spínání	≤ 5 Hz
Hystereze	≤ 5 mm
Pokles napětí při I_0	≤ 2.5 V
Ochrana proti zkratu	ano
Ochrana proti přepólování	ano
Možnost nastavení	Senzor kapacitiv IO-Link



- 4místný dvoubarevný 12segmentový displej otočný o 180°
- přístroj lze při montáži natočit do libovolné polohy
- procesní připojení G3/4"
- těsnicí kroužek součástí dodávky (nerezový kroužek s NBR těsněním)
- mrtvá zóna: 0,5 cm
- rozsah: 40 cm
- rozlišení: 0,5 mm
- vyzařovací úhel: ±15°
- 2x spínací výstup PNP/NPN
- lze nastavit spínací / rozpínací
- přenos procesní hodnoty a nastavení pomocí IO-Link

Schéma zapojení



Funkční princip

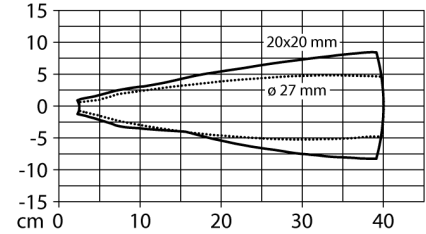
Ultrazvukové senzory snímají pomocí zvukových vln bezkontaktně a bez opotřebení objekty různých tvarů. Přitom není důležité, zda je objekt průhledný nebo neprůhledný, kovový, plastový, pevný, kapalný nebo syký. Také vlívy okolí - mlha, prach a déšť, funkci senzoru téměř neovlivňují.

Vyzařovací diagram zobrazuje snímací rozsah senzoru. Podle normy EN 60947-5-2 se používají čtvercové cíle o velikosti 20 x 20 mm, 100 x 100 mm a kruhové tyče s průměrem 27 mm.

IO-Link	
IO-Link specifikace	V 1.1
Typ portu IO-Link	Class A
Komunikační režim	COM 2 (38.4 kBaud)
Procesní data	32 bit
Měřená hodnota	15 bit
Spínací bod	4 bit
Typ datového rámce	2.2
Minimální čas cyklu	5 ms
Funkce pinu 4	IO-Link
Funkce pinu 2	DI
Maximální délka kabelu	20 m
Podpora profilu	Profilu smart sensor/Smart Sensor Profile
Obsaženo v SIDI GSDML	ano

Důležité: Snímací rozsahy pro jiné cíle se mohou lišit od standardních cílů vzhledem k různým reflexním vlastnostem a geometrii.

Vyzařovací kužel



Mechanické údaje	
Pouzdro	válcové pouzdro, LUS
Směr vyzařování	přímá
Rozměry	Ø 38 x 127.1 mm
Materiál pouzdra	nerez/plast, 1.4404 (AISI 316L)/Grilamid TR90 UV
Materiál akustického měniče	plast, epoxidová pryskyřice a PU pěna
Elektrické připojení	konektor, M12 x 1, čtyřdrát
Procesní připojení	G 3/4"
Okolní teplota	-25... +70 °C
Odolnost vůči tlaku	0,5 ... 5 bar
Stupeň krytí	IP67 IP69K
	Není hodnoceno UL

Testy / certifikáty	
Prohlášení o shodě EN ISO/IEC	EN 60947-5-2
Certifikáty	CE cULus