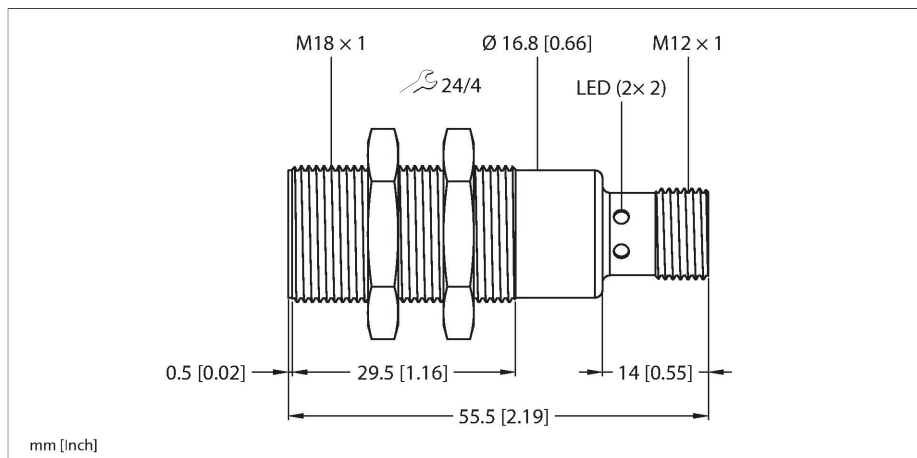


RU80D-M18M-UPN8X2-H1141

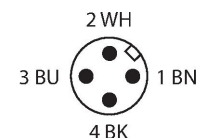
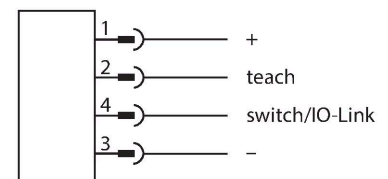
Ultrazvukový senzor – reflexní snímač



Vlastnosti

- hladké čelo akustického měniče
- závitové pouzdro M18, zalito
- připojení konektorem M12x1
- měřicí rozsah nastavitelný tlačítkem
- teplotní kompenzace
- mrtvá zóna: 8 cm
- rozsah: 80 cm
- rozlišení: 1 mm
- nastavitelná spínací hystereze
- úzký zvukový kužel
- spínací výstup: push-pull (PNP / NPN)
- lze nastavit spínací / rozpínací
- IO-Link

Schéma zapojení



Funkční princip

Ultrazvukové senzory snímají pomocí zvukových vln bezkontaktně a bez opotřebení objekty různých tvarů. Přitom není důležité, zda je objekt průhledný nebo neprůhledný, kovový, plastový, pevný, kapalný nebo sypký. Také vlivy okolí - mlha, prach a déšť, funkce senzoru téměř neovlivňují.

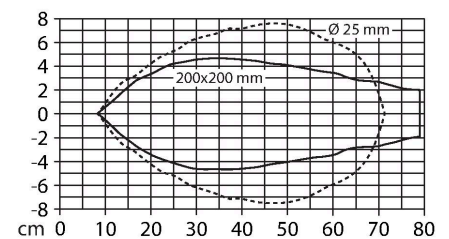
Technické údaje

Typ	RU80D-M18M-UPN8X2-H1141
ID č.	100039008
Ultrazvuková data	
Funkce	senzor přiblížení
Rozsah	80...800 mm
Rozlišení	1 mm
Minimální spínací vzdálenost	10 mm
Frekvence ultrazvuku	400 kHz
Opakovatelnost	≤ 0.15 % z rozsahu
Teplotní drift	± 1.5 % z rozsahu
Chyba linearity	≤ ± 0.5 %
Délka hrany jmenovitého ovládacího prvku	200 mm
Elektrické údaje	
Napájecí napětí	18...30 VDC
Zvlnění	10 % U _{ss}
DC jmenovitý provozní proud	≤ 150 mA
Proud naprázdno	≤ 40 mA
Zatěžovací odpor	≤ 1000 Ω
Zbytkový proud	≤ 0.1 mA
Doba ustálení	≤ 300 ms
Komunikační protokol	IO-Link
Výstupní funkce	spínací/rozpínací, PNP/NPN
Výstup 1	spínací výstup nebo IO-Link
Frekvence spínání	≤ 5 Hz
Hystereze	≤ 2 mm
Pokles napětí při I _o	≤ 2.5 V

Technické údaje

Ochrana proti zkratu	ano / taktovaná
Ochrana proti přepólování	ano
Ochrana proti přerušení vodiče	ano
Možnost nastavení	vzdálené nastavení IO-Link
IO-Link	
IO-Link specifikace	V 1.1
Typ portu IO-Link	Class A
Komunikační režim	COM 2 (38.4 kBaud)
Procesní data	16 bit
Měřená hodnota	15 bit
Spínací bod	1 bit
Typ datového rámce	2.2
Minimální čas cyklu	2 ms
Funkce pinu 4	IO-Link
Funkce pinu 2	DI
Maximální délka kabelu	20 m
Podpora profilu	Profilu smart sensor/Smart Sensor Profile
Mechanické údaje	
Pouzdro	závitové pouzdro, pouzdro M18 x 1
Směr vyzařování	přímá
Rozměry	Ø 18 x 55.5 mm
Materiál pouzdra	kov, CuZn, niklováno
Utahovací moment upevňovací matice	20 Nm
Materiál akustického měniče	plast, epoxidová pryskyřice a PU pěna
Elektrické připojení	konektor, M12 x 1, čtyřdrát
Okolní teplota	-25... +70 °C
Skladovací teplota	-40...+80 °C
Odolnost vůči tlaku	0,5 ... 5 bar
Stupeň krytí	IP67
Indikace napájení	LED, zelená
Indikace stavu výstupu	LED, žlutá
Objekt detekován	LED, žlutá
Testy / certifikáty	
MTTF	677 let dle SN 29500 (Ed. 99) 40°C
Prohlášení o shodě EN ISO/IEC	EN 60947-5-2
Odolnost vůči vibracím	IEC 60068-2
Certifikáty	CE cULus

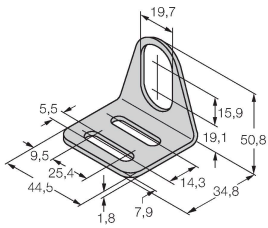
Vyzařovací kužel



Příslušenství

MW-18

6945004



Montážní úchytka pro závitová
pouzdra; materiál: nerez A2 1.4301
(AISI 304)

Příslušenství

Rozměrový náčrtek	Typ	ID č.	
	TBEN-S2-4IOL	6814024	Kompaktní multiprotokolový I/O modul, 4x IO-Link master 1.1 Class A, 4x univerzální digitální PNP kanál 0,5 A.
	USB-2-IOL-0002	6825482	IO-Link master s integrovaným USB rozhraním
	VB2-SP1	A3501-29	Teach adaptér