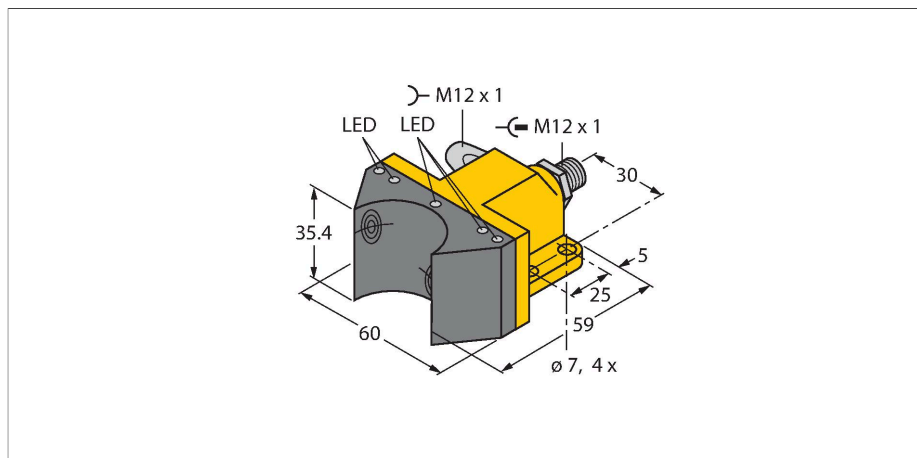


NI4-DSU35-2DNETX5-H1150

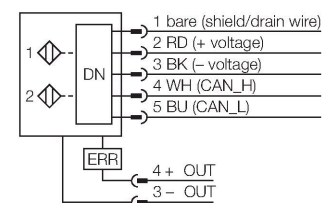
Indukční senzor – dvojitý senzor pro rotační pohony



Vlastnosti

- kvádrové pouzdro DSU35
- plast PP-GF30-VO
- dva výstupy pro kontrolu polohy rotačního pohonu
- přímé připojení ne sběrnici DeviceNet
- možnost ventilové přípojky
- 5drát DC, 11...25 VDC
- konektor M12x1

Schéma zapojení



Technické údaje

Typ	NI4-DSU35-2DNETX5-H1150
Ident.č.	1569908
Jmenovitá spínací vzdálenost	4 mm
Provedení	nevestavné
Faktor korekce	St37 = 1; Al = 0,3; nerez = 0,7; Ms = 0,4
Opakovatelnost	≤ 2 % z rozsahu
Teplotní drift	≤ ± 10 %
Hystereze	3...15 %
Okolní teplota	-25... +70 °C
Napájecí napětí	11...25 VDC
Proud naprázdno	≤ 60 mA
Zkušební izolační napětí	≤ 0.5 kV
Komunikační protokol	DeviceNet™
Výstupní funkce	5drát, 2x spínací kontakt
Adresa (MacID)	0 - 63, EDS soubor
Přenosová rychlost	EDS soubor
Vstupní data DeviceNet	Bit 0 S01 vstup / Bit 1 S02 vstup / Bit 2 výstup chyba / Bit 7 vstup chyba
	Bit 3 - Bit 6, nepoužit
Výstupní data DeviceNet	Bit 0 výstup ventil
	Bit 1 - Bit 7, nepoužit
Výstupní napětí	U _b - 3 V, PNP
Výstupní proud rotačního pohonu	≤ mA uzemění neuvažováno
Ochrana proti zkratu / watchdog výstupu	ano / ne
Ochrana proti přerušení vodiče	≤ 0.1 mA
Frekvence spínání	0.05 kHz
Pouzdro	Dvojitý senzor pro rotační pohony, DSU35
Rozměry	59 x 60 x 35.4 mm

Funkční princip

Indukční senzory detekují bezdotykově a bez opotřebení kovové objekty. Pracují na principu vysokofrekvenčního elektromagnetického střídavého pole, které je identifikovaným objektem zatlumováno. U indukčních senzorů je toto pole vytvářeno jedním LC-rezonančním obvodem s jednou cívkou s feritovým jádrem.

LED	Colour	State	Status
S01	YE	on	target detected
S02	YE	on	target detected
out	YE	off	output off
		on	output on
ERR	RD	on	output on/off: wirebreak detected
status	RD/GN	off	sensor not powered
		GN on steady	sensor active and allocated by a master
		GN flashing	sensor active but not allocated by a master
		RD flashing	recoverable fault (open output, invalid input state, low bus voltage, I/O timeout)
		RD on steady	major fault (duplicate address, baud rate, bus off comm.)
		GN+RD on	autobaud detect
		GN+RD flashing	power-up test

Technické údaje

Materiál pouzdra	plast, PP-GF30, žlutá
Materiál aktivní plochy	plast, PP-GF30, černá
Utahovací moment upevňovací matice	3 Nm
Elektrické připojení	konektor, M12 x 1
Připojení ventilu	konektor, M12 x 1
Odolnost vůči vibracím	55 Hz (1 mm)
Odolnost proti rázům	30 g (11 ms)
Stupeň krytí	IP67
Indikace stavu výstupu	2 x LED, žlutá / žlutá

Příslušenství

	<p>BTS-DSU35-EB1 6900225</p> <p>Ovládací sada (puk) pro dvojité senzory, sepnuto v koncové poloze, rozteč děr na pohonu: 80 x 30 mm a 130 x 30 mm; připojovací hřídel (čep hřídele) výška: 20 mm (30 mm) / Ø max.30 mm</p>		<p>BTS-DSU35-Z01 6900229</p> <p>Montážní sada pro dvojité senzory pro velké rotační pohony; Ø distanční desky a kroužku: max. 65 mm; rozteč děr na pohonu: 30 x 80 mm (30 x 130 mm); připojovací hřídel (čep hřídele) výška: 20 mm / Ø max.30 mm</p>
	<p>BTS-DSU35-Z02 6900230</p> <p>Montážní sada pro dvojité senzory pro velké rotační pohony; Ø distanční desky a kroužku: max. 65 mm; rozteč děr na pohonu: 30 x 80 mm (30 x 130 mm); připojovací hřídel (čep hřídele) výška: 20 mm (30 mm) / Ø max.40 mm</p>		<p>BTS-DSU35-Z03 6900231</p> <p>Montážní sada pro dvojité senzory pro velké rotační pohony; Ø distanční desky a kroužku: max. 110 mm; rozteč děr na pohonu: 30 x 130 mm; připojovací hřídel (čep hřídele) výška: 30 mm / Ø max.70 mm</p>
	<p>BTS-DSU35-Z07 6900403</p> <p>Montážní sada pro dvojité senzory pro velké rotační pohony; Ø distanční desky a kroužku: max. 110 mm; rozteč děr na pohonu: 30 x 130 mm; připojovací hřídel (čep hřídele) výška: 50 mm / Ø max.75 mm</p>		<p>BTS-DSU35-EBE3 6901070</p> <p>Ovládací sada (puk) pro dvojité senzory, sepnuto v koncové poloze, nastavení bodu sepnutí a rozepnutí, rozteč děr na pohonu: 80 x 30 mm a 130 x 30 mm; připojovací hřídel (čep hřídele) výška: 20 mm / Ø max.30 mm</p>
	<p>BTS-DSU35-EU2 6900455</p> <p>Montážní sada pro dvojité senzory (puk); zatlumení v koncové poloze; rozteč otvorů na přírubě 80 x 30 mm a 130 x 30 mm; připojovací hřídel (čep hřídele) výška 20 (30) / Ø max. 30 mm</p>		