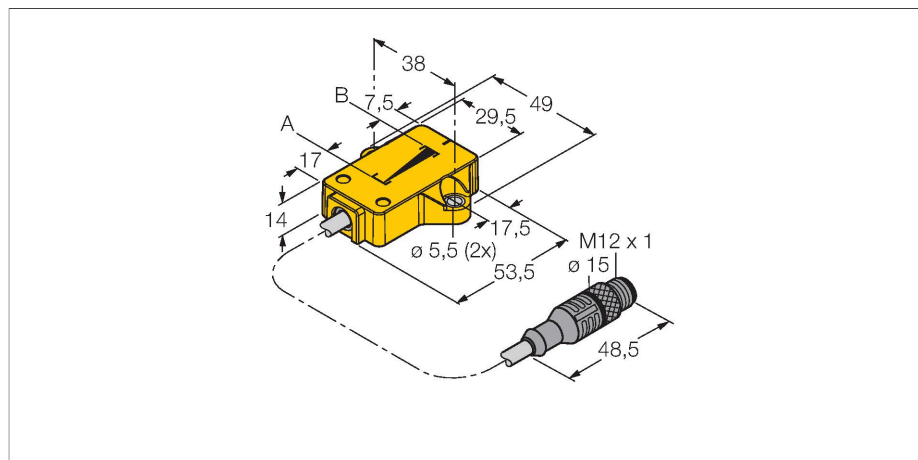


LI25P1-QR14-LIU5X2-0.3-RS4

Indukční lineární senzor



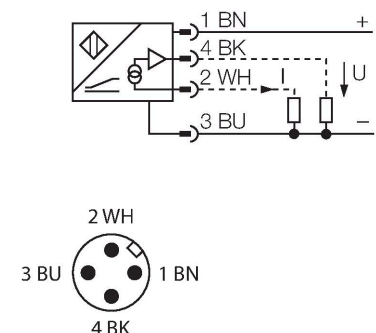
Vlastnosti

- kvádr, plast
- různé způsoby montáže
- snímací element P1-Li-QR14/Q17L součástí dodávky
- zobrazení měřicího rozsahu pomocí LED
- necitlivost vůči rušivým elektromagnetickým polím
- extrémně krátká mrtvá zóna
- rozlišení 12 bitů
- 15...30 VDC
- analogový výstup
- 0...10 V a 4...20 mA
- kabel s konektorem M12x1

Technické údaje

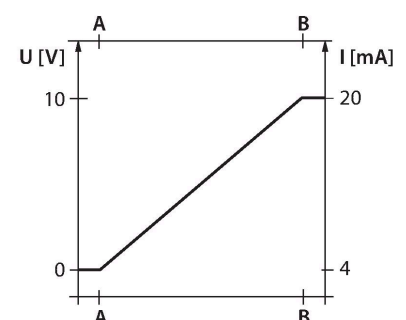
Typ	LI25P1-QR14-LIU5X2-0.3-RS4
ID č.	1590752
Měřicí princip	indukční
Všeobecné údaje	
Měřicí rozsah	25 mm
Rozlišení	0,006 mm/12 bit
Jmenovitá vzdálenost	1.5 mm
Mrtvá zóna a	17 mm
Mrtvá zóna b	7.5 mm
Opakovatelnost	≤ 0.03 % z rozsahu
Chyba linearity	≤ 1 % z rozsahu
Teplotní drift	≤ ± 0.01 %/K
Hystereze	entfällt prinzipbedingt
Elektrické údaje	
Napájecí napětí	15...30 VDC
Zvlnění	≤ 10 % U_{ss}
Zkušební izolační napětí	≤ 0.5 kV
Ochrana proti zkratu	ano
Ochrana proti přerušení vodiče / přepólování	ano / ano (zdroj napětí)
Výstupní funkce	5pinový, analogový výstup
Napětový výstup	0...10 V
Proudový výstup	4...20 mA
Zatěžovací odpor napětového výstupu	≥ 4.7 kΩ
Zatěžovací odpor proudového výstupu	≤ 0.4 kΩ
Rychlost snímání	700 Hz
Spotřeba proudu	< 50 mA

Schéma zapojení



Funkční princip

Měřicí princip lineárních senzorů je založen na vazbě oscilátoru mezi snímacím elementem a senzorem, který vytváří proporcionální analogový výstupní signál úměrný poloze snímacího elementu. Robustní senzory jsou díky bezdotykovému principu snímání bezúdržbové a nedochází u nich k opotřebení. Opakovatelnost, rozlišení a linearita dosahují v širokém teplotním rozsahu vynikajících hodnot. Pokroková technologie zajišťuje necitlivost vůči stejnosměrným i střídavým magnetickým polím.

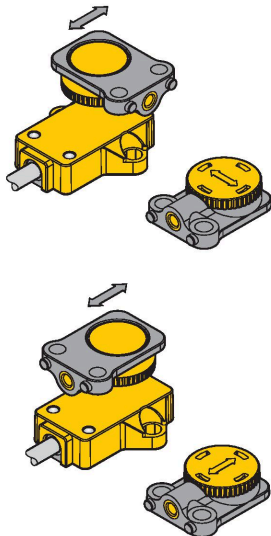


Technické údaje

Mechanické údaje	
Pouzdro	obdélníkový profil, QR14
Rozměry	53.5 x 49 x 14 mm
Materiál pouzdra	plast, PBT-GF30-V0
Elektrické připojení	kabel s konektorem, M12 x 1
Kabel	Ø 5.2 mm, šedá, LifYY, PVC, 0.3 m
Průřez vlákna	4 x 0.34 mm ²
Podmínky okolí	
Okolní teplota	-25... +70 °C
Odolnost vůči vibracím	55 Hz (1 mm)
Odolnost proti rázům	30 g (11 ms)
Stupeň krytí	IP68 IP69K
MTTF	138 let dle SN 29500 (Ed. 99) 40°C
Indikace napájení	LED, zelená
Indikace měřicího rozsahu	multifunkční LED, zelená
Součást dodávky	Snímací element P1-Li-QR14/Q17L

Montážní pokyny

Montážní pokyny / popis



Vysoká flexibilita umožňuje, aby byl snímací element při montáži otočen o 90°.
 Díky měřicímu principu, který je založen na vazbě oscilátoru, nejsou lineární senzory rušeny zmagnetovanými železnými předměty ani jinými rušivými poli.

signalizace měřicího rozsahu pomocí LED:
 zelená:

snímací element se nachází v měřicím rozsahu
 zelená bliká:

Snímací element se nachází v měřicím rozsahu se sníženou kvalitou signálu (např. velká vzdálenost).

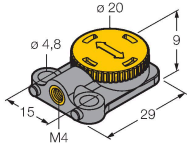
nesvítí:

Snímací element se nenachází ve snímacím rozsahu.

Příslušenství

P1-LI-QR14/Q17L

1590724



Volný snímací element pro lineární senzory LI-QR14 a LI-Q17L; možná příčná a podélná montáž; jmenovitá vzdálenost od senzoru 1,5 mm; dosah vůči lineárnímu senzoru do vzdálenosti 3 mm nebo přesahu 3 mm.

Příslušenství

Rozměrový náčrtek

Typ

ID č.

RKS4.4T-2/TXL

6626333

Připojovací kabel, zásuvka M12 přímá 4pinová, stínění připojeno na převlečnou matici, délka: 2 m, materiál kabelu: PUR, černá, cULus certifikát

