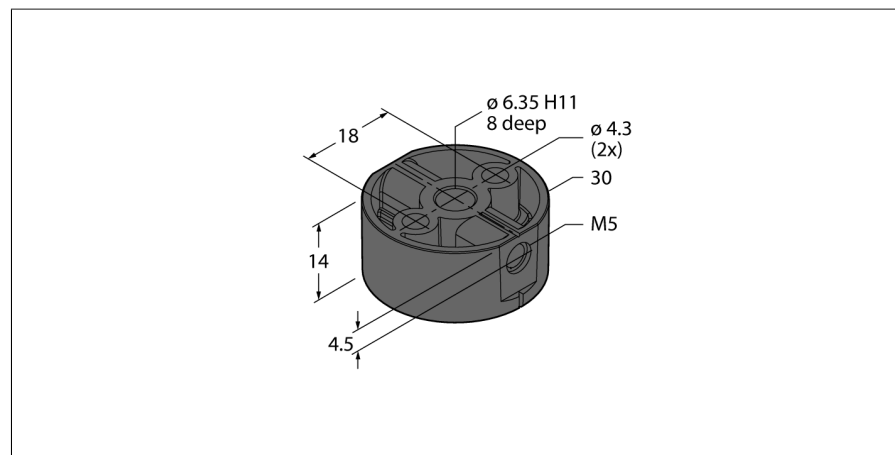


Příslušenství

Snímač polohy

pro rotační snímače RI-QR20

P2-RI-QR20



- Snímač polohy
- dutá hřídel s vnitřním průměrem 1/4"
- včetně možnosti upevnění na adaptér hřídele

Typ	P2-RI-QR20
ID č.	1593042
Poznámka p produktu	odolnost vůči vibracím a rázům nezávisí na montáži snímacího elementu
Materiál pouzdra	plast, PC
Okolní teplota	-40... +85 °C
Změny teploty (EN60068-2-14)	-40... +85 °C; 20 cyklů
Odolnost vůči vibracím	55 Hz (1 mm)
Odolnost vůči vibracím (EN 60068-2-6)	20 g; 10...3000 Hz; 50 cyklů; 3 osy
Odolnost vůči otřesům (EN 60068-2-27)	100 g; 11 ms 1/2 sinus; vždy 3x; 3 osy
Odolnost vůči trvalým otřesům (EN 60068-2-29)	40 g; 6 ms 1/2 sinus; vždy 3x; 4000 osy
Zkouška v solné mlze (EN 60068-2-52)	zkušební úroveň 5 (4 cykly)
Stupeň krytí	IP68 IP69K