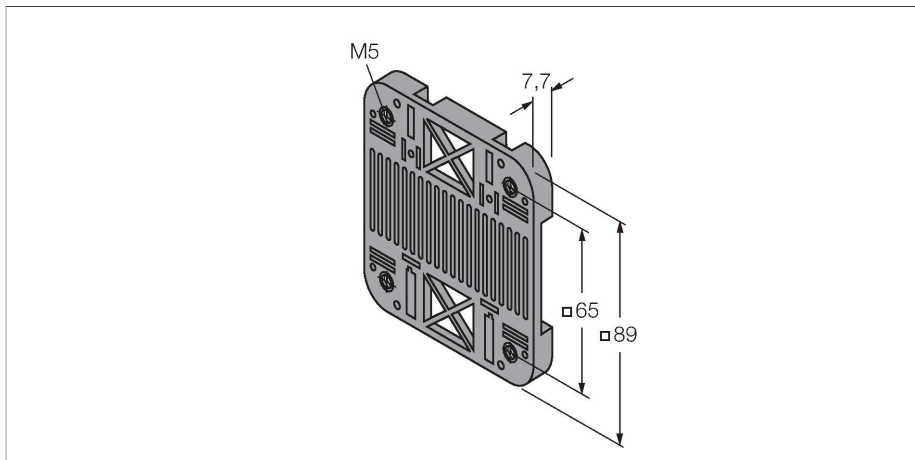


SMBDX80DIN

Příslušenství – montážní úchytka

Vlastnosti

- montážní deska pro lištu DIN
- vhodná pro pouzdra CP80, DX80, K80, Q80
- provozní teplota: -20 až +90°C



Technické údaje

Typ	SMBDX80DIN
ID č.	3077161
Pouzdro	příslušenství pro kvádrová pouzdra, SMBDX80DIN
Rozměry	89 x 89 x 7.7 mm
Materiál pouzdra	plast, ABS

Příslušenství

	CP80	Q80
kvádr, plast		kvádr, plast
	QF80	
kvádr, plast		