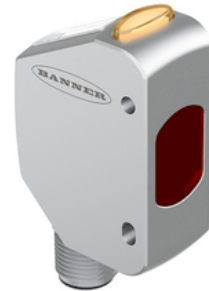
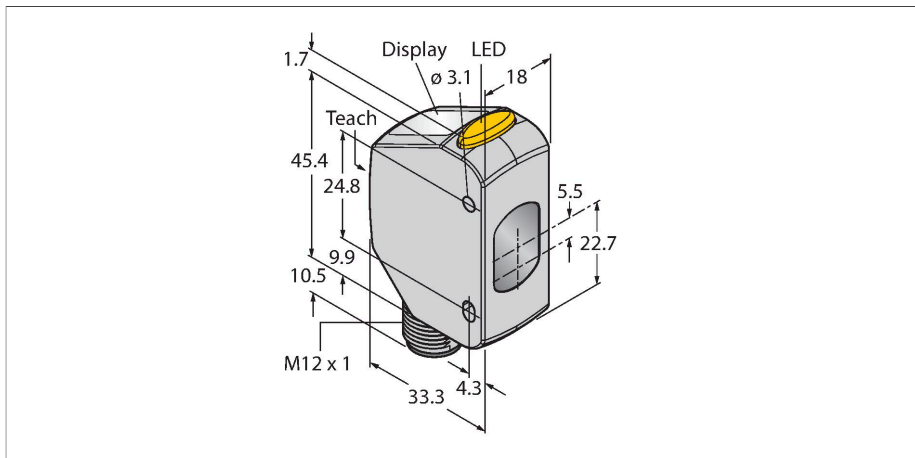


# Q4XFKLAF310-Q8

## Optosenzor – Laserový senzor (triangulační)



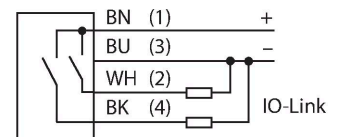
### Technické údaje

Typ	Q4XFKLAF310-Q8
ID č.	3097341
<b>Optická data</b>	
Funkce	senzor přiblížení
Druh provozu	potlačení popředí / pozadí
Barva světla	červená
Vlnová délka	655 nm
Laserová třída	▲ 1
Optické rozlišení	1 mm
Opakovatelnost	0.5 mm
Rozsah	35...310 mm
odolnost vůči okolnímu světlost	5000 lux
<b>Elektrické údaje</b>	
Napájecí napětí	10...30 VDC
DC jmenovitý provozní proud	≤ 28 mA
Ochrana proti zkratu	ano
Ochrana proti přepólování	ano
Komunikační protokol	IO-Link
Výstupní funkce	spínací/rozpínací, PNP
Výstup 2	Spínací nebo frekvenční výstup
Doba ustálení	≤ 750 ms
Reakční čas typicky	< 1.5 ms
<b>IO-Link</b>	
IO-Link specifikace	V 1.1
IO-Link port type	Class A
Communication mode	COM 2 (38.4 kBAud)
Procesní data	16 bit

### Vlastnosti

- 4místný 7segmentový LED displej
- 3 tlačítka
- signalizace výstupu žlutá
- IP67/69K
- Certifikát ECOLAB
- rozsah: 35...310 mm
- laser třídy 1, červený, 655 nm, dle IEC 60825-1:2007
- napájecí napětí: 12...30 VDC
- Výstup 1: spínací PNP výstup s IO-Link komunikací
- Výstup 2: spínací PNP výstup, vstup teach-in, řízení laseru nebo pulzně šířková modulace (PFM)
- kvádřové pouzdro
- Pouzdro z nerez oceli V4A (1.4404)
- přenos procesní hodnoty a nastavení pomocí IO-Link

### Schéma zapojení



### Funkční princip

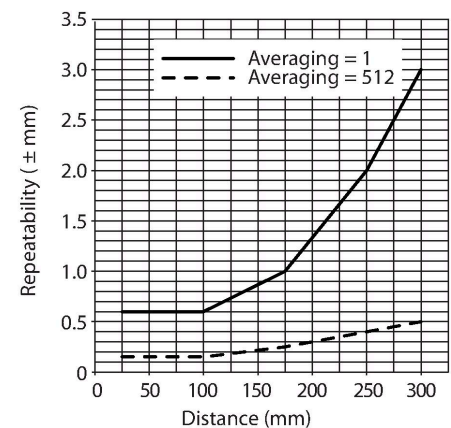
Q4X je laserový senzor (laser třídy 1), který pracuje na principu triangulace, s rozsahem 310mm a bipolárními (1x PNP a 1x NPN) spínacími výstupy. S funkcí duálního režimu (Dualen Modus) rozpoznává Q4X nejen vzdálenosti, ale i intenzitu světla, které je odraženo zpět od objektu. Tato unikátní funkce umožňuje použití v nových aplikacích, které byly dříve nepředstavitelné pro laserové senzory. Z provozního režimu je možné měnit hodnotu bodu spínání, nastavit spínání světlem /

## Technické údaje

Typ datového rámce	Type_2_2
Minimum cycle time	2 ms
Function Pin 4	IO-Link
Function Pin 2	DI
Maximum cable length	20 m
Profile support	Smart Sensor Profil
Obsaženo v SIDI GSDML	ano
<b>Mechanické údaje</b>	
Pouzdro	kvádrové pouzdro, Q4X
Rozměry	33.5 x 18 x 57.5 mm
Materiál pouzdra	kov, nerez ocel
Čočka	akrylát, PMMA
Elektrické připojení	konektor, M12 x 1, PVC
Počet žil	4
Okolní teplota	-10... +50 °C
Skladovací teplota	-25... +75 °C
Relativní vlhkost vzduchu	35...95 %
Stupeň krytí	IP67 IP68 IP69
Speciální vlastnosti	odolnost vůči chemikáliím detekce průhledných objektů zastavení/zpomalení Wash down odolnost vůči chemikáliím
Indikace stavu výstupu	LED, žlutá
Signalizace	4místný 7segmentový LED displej
<b>Testy / certifikáty</b>	
Odolnost vůči vibracím	MIL-STD-202G, metoda 201A (10 až 60 Hz, 1,52 mm dvojitá amplituda, 2 hodiny podél osy x, y, z), senzor v provozu
Odolnost vůči rázům	MIL-STD-202G, metoda 213B podmínka I (100G 6x podél os XYZ, 18 rázů), senzor v provozu
Certifikáty	CE, cULus, ECOLAB

tmou a provést příslušnou funkci Teach. Dalším režimem je režimem nastavení (setup). V režimu nastavení je možné nastavovat všechny standardní provozní parametry a obnovit tovární nastavení senzoru.

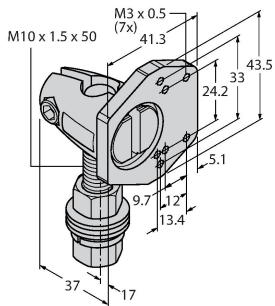
## Akční rádius



## Příslušenství

SMBQ4XFAM10

3091513



Montážní úchytka, otočná, nerez, pro senzory řady Q4X/Q3X, závit M10 x 1.5

## Příslušenství

Rozměrový náčrtek

Typ

ID č.

RKC4.5T-2/TEL

6625016

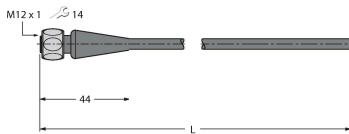
Připojovací kabel, zásuvka M12 přímá 5pinová, délka kabelu: 2 m, materiál kabelu: černé PVC; cULus certifikát; k dispozici i jiné délky kabelu a provedení, viz [www.turck.cz](http://www.turck.cz)



RKH4.5-2/TFG

6933455

Připojovací kabel, zásuvka M12 přímá 5pinová, nerezová převlečná matice, délka kabelu: 2 m, materiál kabelu: TPE, šedý, teplotní rozsah -40...+105 °C; k dispozici i jiné délky a provedení kabelů, viz [www.turck.com](http://www.turck.com)



RKS4.5T-2/TEL

6626361

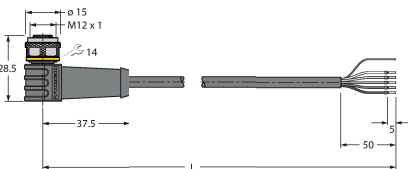
Připojovací kabel, zásuvka M12 přímá 5pinová, délka kabelu: 2 m, materiál kabelu: černé PVC, stínění, cULus certifikát; k dispozici i jiné délky kabelu a provedení, viz [www.turck.cz](http://www.turck.cz)



WKS4.5T-2/TEL

6626364

Připojovací kabel, zásuvka M12 úhlová 5pinová, délka kabelu: 2 m, materiál kabelu: černé PVC, stínění, cULus certifikát; k dispozici i jiné délky kabelu a provedení, viz [www.turck.cz](http://www.turck.cz)



RKC4.4T-2/TEL

6625013

Připojovací kabel, zásuvka M12 přímá 4pinová, délka kabelu: 2 m, materiál kabelu: černé PVC; cULus certifikát; k dispozici i jiné délky kabelu a provedení, viz [www.turck.cz](http://www.turck.cz)



Rozměrový náčrtek	Typ	ID č.	
	WKC4.4T-2/TEL	6625025	Připojovací kabel, zásuvka M12 úhlová 4pinová, délka kabelu: 2 m, materiál kabelu: černé PVC; cULus certifikát; k dispozici i jiné délky kabelu a provedení, viz <a href="http://www.turck.cz">www.turck.cz</a>

## Příslušenství

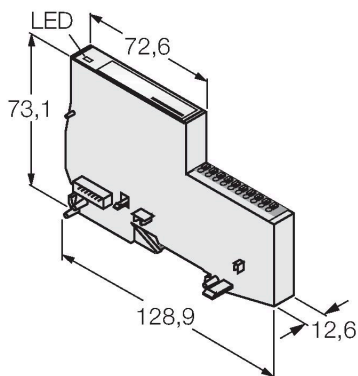
Rozměrový náčrtek	Typ	ID č.	
	TBEN-S2-4IOL	6814024	Kompaktní multiprotokolový I/O modul, 4x IO-Link master 1.1 Class A, 4x univerzální digitální PNP kanál 0,5 A.

	TBEN-L4-8IOL	6814082	Kompaktní multiprotokolový I/O modul, 4x IO-Link master 1.1 Class A, 4x univerzální digitální PNP kanál 0,5 A.
--	--------------	---------	--

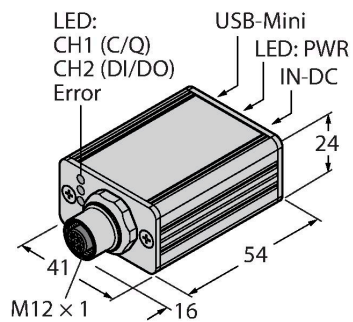
	TBIL-M1-16DXP	6814102	16kanálový I/O hub pro připojení 16 digitálních PNP signálů (každý kanál lze samostatně nastavit jako vstup nebo výstup) na IO-Link master
--	---------------	---------	--

	BL67-4IOL	6827386	4kanálový IO-Link master pro modulární I/O systém BL67
--	-----------	---------	--

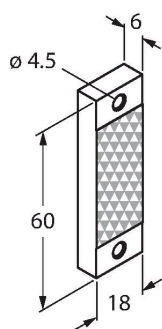
Rozměrový náčrtek	Typ	ID č.	
	BL20-E-4IOL	6827385	4kanálový IO-Link master pro modulární I/O systém BL20



USB-2-IOL-0002	6825482	IO-Link master s integrovaným USB rozhraním
----------------	---------	---



BRT-Q4X-60X18	3095776	Reflektor pro laserové senzory Q4X pro detekci objektů nebo pro použití v duálním režimu, obdélníkové pouzdro: 60 mm x 18 mm
---------------	---------	--

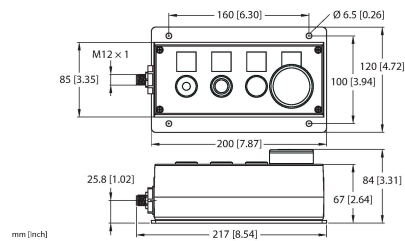
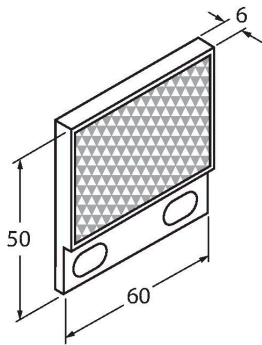


Rozměrový náčrtek

Typ  
BRT-Q4X-60X50

ID č.  
3095777

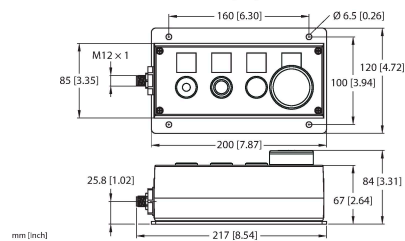
Reflektor pro laserové senzory Q4X pro detekci objektů nebo pro použití v duálním režimu, obdélníkové pouzdro: 60 mm x 50 mm



OPIL-E4-IO2-FE01(DE)

100029326

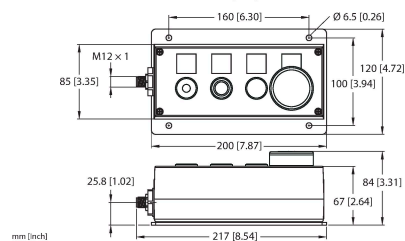
16kanálový I/O hub pro připojení 16 digitálních PNP signálů (každý kanál lze samostatně nastavit jako vstup nebo výstup) na IO master



OPIL-E4-IO2-FE02

100029327

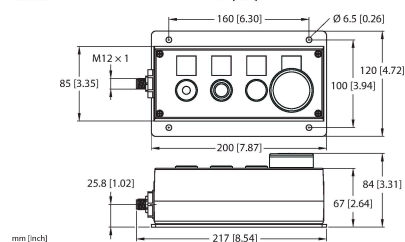
16kanálový I/O hub pro připojení 16 digitálních PNP signálů (každý kanál lze samostatně nastavit jako vstup nebo výstup) na IO master



OPIL-E4-IO2-FE03

100029328

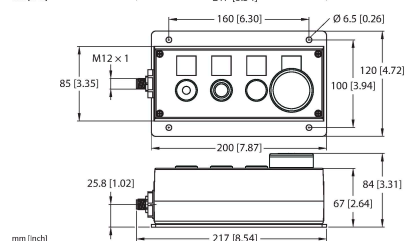
16kanálový I/O hub pro připojení 16 digitálních PNP signálů (každý kanál lze samostatně nastavit jako vstup nebo výstup) na IO master



OPIL-E4-IO3-FE04

100036394

16kanálový I/O hub pro připojení 16 digitálních PNP signálů (každý kanál lze samostatně nastavit jako vstup nebo výstup) na IO master

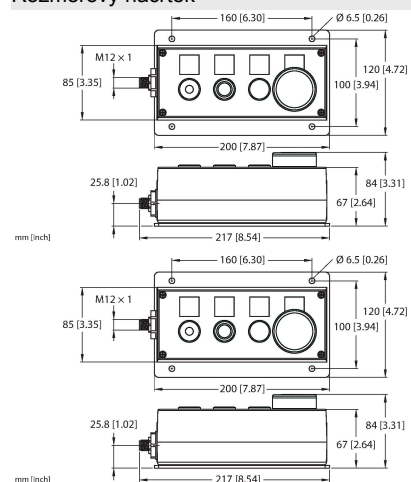


OPIL-E4-IO3-FE01

100036505

16kanálový I/O hub pro připojení 16 digitálních PNP signálů (každý kanál lze samostatně nastavit jako vstup nebo výstup) na IO master

## Rozměrový náčrtek



## Typ

OPIL-E4-IO3-FE02

## ID č.

100036506

16kanálový I/O hub pro připojení 16 digitálních PNP signálů (každý kanál lze samostatně nastavit jako vstup nebo výstup) na IO master

OPIL-E4-IO3-FE03

100036507

16kanálový I/O hub pro připojení 16 digitálních PNP signálů (každý kanál lze samostatně nastavit jako vstup nebo výstup) na IO master