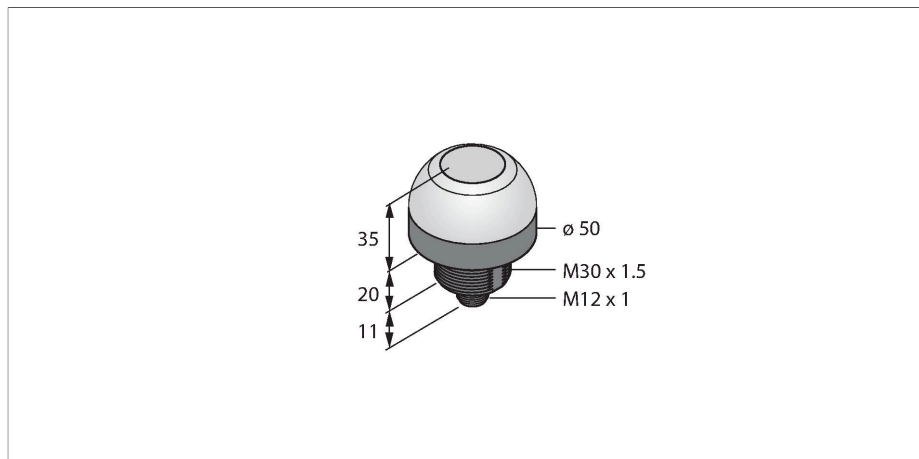


K50PTKQ

Pick-to-Light – Osazovací senzor

Kapacitní tlačítko



Vlastnosti

- stupeň krytí IP67 / IP69K
- konektor M12x1
- RGB LED displej
- ovládání uživatelsky definovaných nebo předdefinovaných barev světla
- funkce blikání, střídání, dvě barvy, ovládání intenzity a další animace
- nastavení pomocí IO-Link
- kapacitní čidlo druhé generace
- vysoká odolnost vůči chybným sepnutím způsobeným kapkami vody, čistících prostředků, olejů a dalších nečistot

Schéma zapojení



Funkční princip

Osazovací senzor K50 je určen pro montážní a osazovací aplikace. Pouzdro senzoru umožňuje dobrou viditelnost zeleného pracovního světla a ostatních signálů (dle provedení). Tranzistorový výstup lze snadno připojit k řídicímu systému, který byl naprogramován pro určitou sekvenci úloh. Pracovní světlo snímáče je umístěno v nebo vedle každého zásobníku na pracovišti a signalizuje: 1. který kontejner obsahuje součástky potřebné pro provedení aktuálního montážního kroku a 2. v jakém pořadí se mají brát. Pokud montážní pracovník sáhne do označeného zásobníku, senzor detekuje jeho ruku a vyšle signál řídicímu systému. Ten zkontroluje správnost použitého zásobníku a

Technické údaje

| | |
|----------------------------------|-------------------------------------|
| Typ | K50PTKQ |
| ID č. | 3806180 |
| Signal and display data | |
| Účel použití | Pick-to-Light |
| Funkce | signálka se senzorem |
| Barva světla | RGB |
| Funkce tlačítka | programovatelný |
| Stmívání | programovatelný |
| Vlastnosti barvy 1 | RGB, programovatelný |
| Speciální vlastnosti | kompatibilní s V/V moduly Wash down |
| Elektrické údaje | |
| Napájecí napětí | 12...30 VDC |
| DC jmenovitý provozní proud | ≤ 150 mA |
| Max. spotřeba proudu jedné barvy | 115 mA |
| Komunikační protokol | IO-Link |
| Výstupní funkce | programovatelný, PNP/NPN |
| Typ vstupu | komunikační protokol |
| Reakční čas typicky | < 300 ms |
| IO-Link | |
| IO-Link specifikace | V 1.1 |
| Komunikační režim | COM 2 (38.4 kBaud) |
| Procesní data | 16 bit |
| Typ datového rámce | Type_2_2 |
| Funkce pinu 4 | IO-Link |
| Maximální délka kabelu | 20 m |

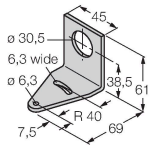
Technické údaje

| | |
|----------------------------|------------------------------------|
| Obsaženo v SIDI GSDML | ano |
| Mechanické údaje | |
| Pouzdro | polokoule, K50 |
| Rozměry | Ø 50 x 66 mm |
| Materiál pouzdra | plast, PC, černá |
| Window material | polykarbonát, difuzní |
| Elektrické připojení | konektor, M12 x 1, PVC |
| Počet žil | 4 |
| Okolní teplota | -40... +50 °C |
| Relativní vlhkost vzduchu | 0...90 % |
| Stupeň krytí | IP67 IP69 |
| Testy / certifikáty | |
| MTTF | 146 let dle SN 29500 (Ed. 99) 40°C |
| Certifikáty | CE, cULus listed |

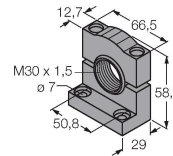
podle programu rozsvítí světlo u následujícího zásobníku. Kontrola pracovních postupů vede k vyšší efektivitě, lepší kontrole kvality a sníženým nákladům na opravy a testování. Termín pracovní světlo znamená vizuální indikaci zásobníku, ze kterého má být použit následující díl. Indikátor aktivace potvrzuje použití zásobníku jinou barvou. Poruchové světlo se rozsvítí, pokud byl vyjmut díl ze zásobníku, u kterého nesvítilo pracovní světlo.

Příslušenství

SMB30A 3032723
Montážní úhelník, nerez, pro závitová pouzdra M30



SMB30SC 3052521
Montážní úchytka, černý PBT, pro závitová pouzdra M30, otočná



SMB30FA 3074005
Montagewinkel; Werkstoff VA 1.4401

