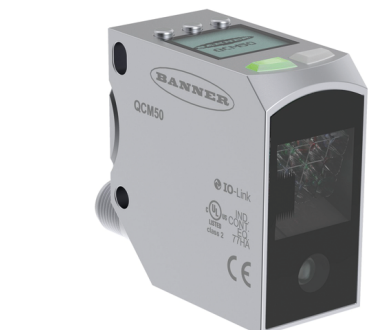
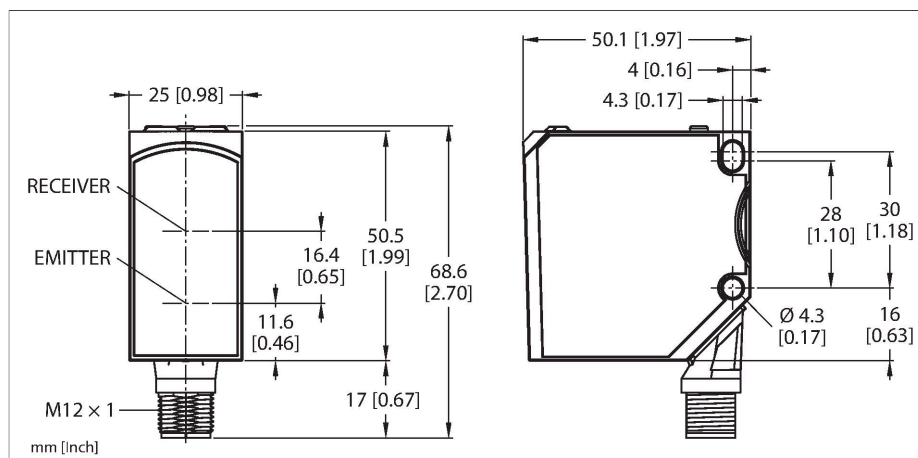


QCM50-K3D40-Q8-5

Optosenzor – Barevný senzor



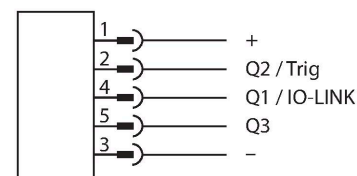
Technické údaje

Typ	QCM50-K3D40-Q8-5
ID č.	3806617
Optická data	
Funkce	Inspekční senzor
Druh provozu	Senzor pro snímání barev
Barva světla	bílá
Průměr světelného bodu	4 mm
Rozsah	18...60 mm
Elektrické údaje	
Napájecí napětí	18...30 VDC
Proud naprázdno	≤ 60 mA
Ochrana proti zkratu	ano
Ochrana proti přepólování	ano
Komunikační protokol	IO-Link
Výstupní funkce	spínací, PNP/NPN
Frekvence spínání	1.5 kHz
Reakční čas typicky	< 0.18 ms
Možnost nastavení	tlačítko IO-Link
IO-Link	
IO-Link specifikace	V 1.1
IO-Link port type	Class A
Communication mode	COM 2 (38.4 kBAud)
Minimum cycle time	4 ms
Function Pin 4	DI
Maximum cable length	20 m

Vlastnosti

- stupeň krytí IP67 a IP69
- zástrčka M12x1, 5pinová
- rozsah: 18 ... 60 mm
- úzká světelná stopa
- 3x spínací PNP/NPN výstup a IO-Link
- porovnává až sedm barev

Schéma zapojení



Funkční princip

V závislosti na variantě, barevný senzor QCM50 spolehlivě detekuje až 12 uložených barev, a je proto vhodný pro různé aplikace, ve kterých musí být identifikovány, rozlišovány nebo detekovány barevné rozdíly, barevné značky, kontrast, odchylky související s výrobou nebo specifické komponenty. Barevný senzor je k dispozici ve třech variantách. V závislosti na typu nabízí senzor potlačení oslnění, velmi úzkou světelnou stopu a velmi velký rozsah. Robustní kovový kryt je vhodný pro použití v širokém spektru prostředí a digitální displej na senzoru zobrazuje klíčové informace za všech okolností. IO-Link doplňuje rozsah funkcí a umožňuje parametrizaci prostřednictvím řídicího systému nebo také pomocí nástrojů, jako je PACTware™.

Technické údaje

Mechanické údaje	
Pouzdro	kvádrové pouzdro, QCM50
Rozměry	50 x 25 x 50.5 mm
Materiál pouzdra	zinková slitina, šedá
Čočka	plast, PMMA
Elektrické připojení	konektor, M12 x 1
Počet žil	5
Okolní teplota	-20... +55 °C
Skladovací teplota	-20... +80 °C
Stupeň krytí	IP67 IP69K
Indikace napájení	LED, zelená
Indikace stavu výstupu	LED, žlutá
Signalizace poruchy	LED, červená
Testy / certifikáty	
Certifikáty	CE cULus