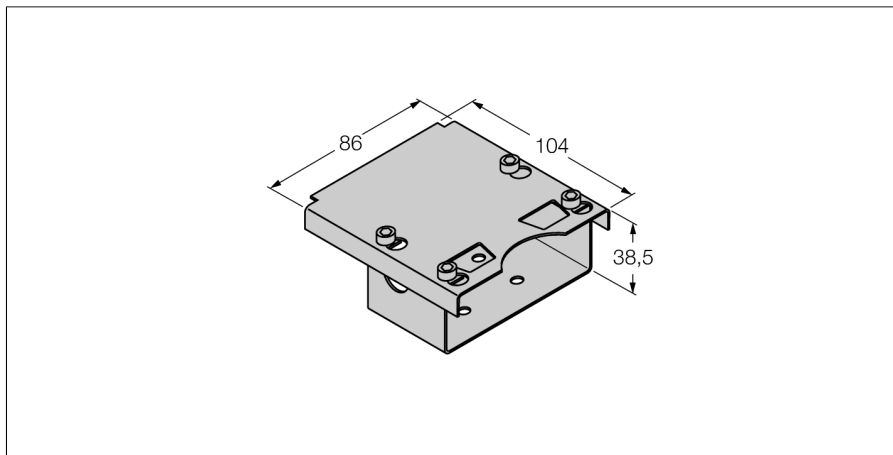


Příslušenství ochranné kryty SG-DSU35TC



- robustní nerezové pouzdro pro dvojité senzory v pouzdře DSU35
- pro mechanickou ochranu
- pro ochranu proti UV záření a poškození senzoru v pouzdře DSU35 v prostředí s nebezpečím výbuchu prachů nebo plynů
- otvory pro LED
- odnímatelný kryt umožňuje přístup ke svorkovnici nebo konektoru

Všeobecný popis

Při nasazení dvojitých senzorů DSU35 v prostředí s nebezpečím výbuchu může být předepsána jejich mechanická ochrana. Správné použití ochranného krytu splňuje tyto požadavky.

Montáž:

Spodní část krytu se pomocí šroubů M5 (součást dodávky) připevní mezi pohon a dvojitý senzor. Horní díl krytu se připevní ke spodní části pomocí inbusových šroubů M5 (součást dodávky).

Typ	SG-DSU35TC
ID č.	6900437
Pouzdro	příslušenství pro dvojité senzory, Ni4-DSU35...
Rozměry	104 x 86 x 38.5 mm
Materiál pouzdra	nerez ocel, V4A 1.4401 (AISI 316)

