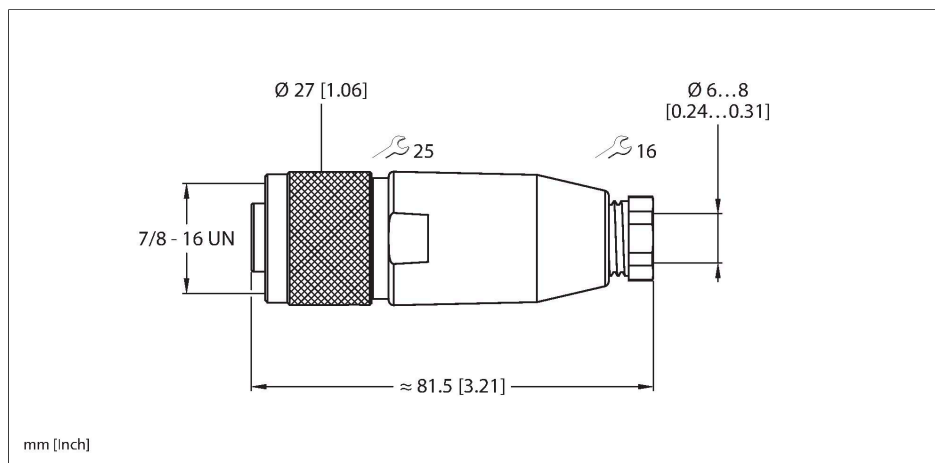


B4131-0/9

7/8" Power

zásuvka 7/8" přímá



Technické údaje

Typ	B4131-0/9
ID č.	6914501
Konektor A	zásuvka, 7/8"-16UN, přímý
Počet pólů	3
Kontakty	kov, CuZn, zlaceno
Držák kontaktů	plast, TPU, černá
Tělo zásuvky	plast, PA, černá
Převlečná matice / šroub	hliník, Al, eloxováno
Těsnění	plast, NBR
Těsnění závitů	plast, NBR
Závit	PG9
Vnější průměr kabelu	6...8 mm
Průřez žíly/velikost svorek	0.34...1.5 mm ²
Typ připojení	šroubovací svorky
mechanická životnost	> 100 cyklů
Stupeň znečištění	3
Typ ochrany	IP67, pouze v zašroubovaném stavu
Elektrické vlastnosti při +20 °C	
Jmenovité napětí	250 V
Proudové zatížení	12 A
Vnitřní izolační odpor	≤ 5 mΩ
Mechanické a chemické vlastnosti	
v klidovém stavu	-40... +90 °C
v zatíženém stavu	-40... +90 °C

Vlastnosti



- šroubovací svorky
- počet žil: 3
- závit PG9
- průměr kabelu 6,0...8,0 mm

Zapojení kontaktů

