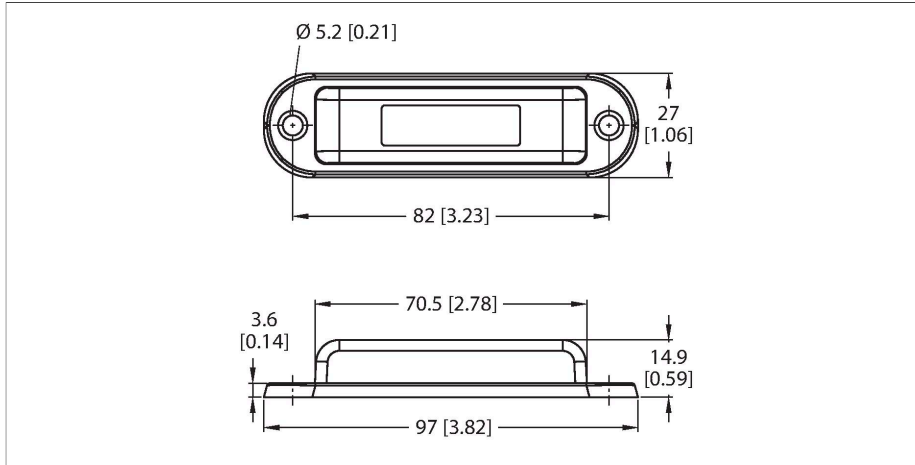


# TW860-960-Q27L97-M-B112

## UHF tag



### Vlastnosti

- For outdoor use
- EEPROM paměť 112 bytů
- Paměť TID: 12 bytů
- vhodný pro přímou montáž na kov

### Funkční princip

UHF čtecí/zapisovací hlava, vytváří okolo sebe přenosovou oblast. Její velikost závisí na vzájemné kombinaci čtecí/zapisovací hlavy a datového nosiče.

Uváděné vzdálenosti pro čtecí/zapisovací hlavy představují typické hodnoty v laboratorních podmínkách, bez vlivů okolních materiálů.

Tolerance součástek, způsob použití v aplikaci, okolní podmínky a ovlivnění okolními materiály (zejména kovy) může dosah změnit. Proto je bezpodmínečně nutné vyzkoušet aplikaci (zejména při čtení a zápisu za pohybu) v reálných podmínkách!

### Technické údaje

Typ	TW860-960-Q27L97-M-B112
ID č.	7030464
Poznámka p produktu	vhodný pro přímou montáž na kov
Datový přenos	elektromagnetické střídavé pole
Technologie	UHF RFID
Oblast použití (UHF)	globální (860...960 MHz) ETSI (865...868 MHz) FCC (902...928 MHz)
Rozsah čtení na kovu	8 m (2W ERP)
Typ paměti	EEPROM
Čip	Impinj Monza 4QT
Velikost paměti	112 Byte
Paměť	čtení/zápis
Volně použitelná paměť	64 Byte
EPC memory	16 byte
Počet čtení	neomezený
Počet zápisů	10 <sup>5</sup>
Typický čas čtení	2 ms/Byte
Typický čas zápisu	3 ms/Byte
Standards komunikace a protokolů	ISO 18000-63 EPCglobal Gen 2
Min. vzdálenost od kovu	0 mm
Teplota během cyklu čtení / zápis	-40... +80 °C
Teplota mimo snímací rozsah	-40... +80 °C
Pouzdro	datový nosič
Délka pouzdra	97 mm
Šířka pouzdra	27 mm
Výška pouzdra	15 mm

## Technické údaje

Materiál pouzdra	plast, polykarbonát/ABS
Materiál aktivní plochy	plast, modrá
Odolnost vůči vibracím (EN 60068-2-6)	10 g; 10...2000 Hz; 3 osy; 2,5 hodiny
Odolnost vůči trvalým otřesům (EN 60068-2-29)	40 g, 18 ms, 6 os, 2000×
Stupeň krytí	IP69K
Množství v balení	1

## Montážní pokyny / popis

