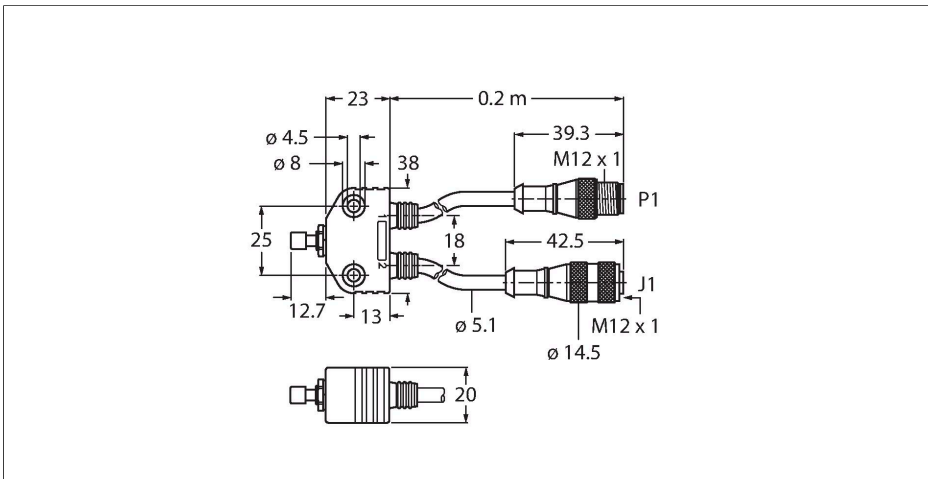


VB2-SP1

Příslušenství – Teach adaptér pro senzory detekující přivařené matice



Vlastnosti

- konektor M12x1

Funkční princip

Programovací adaptér se připojuje mezi senzor a vyhodnocovací zařízení. Stisknutím tlačítka se propojí svorky 2 (bílá) a 1 (hnědá). Podle pořadí a doby trvání impulzů je připojený senzor nastaven odpovídajícím způsobem.

Technické údaje

Typ	VB2-SP1
Ident.č.	A3501-29