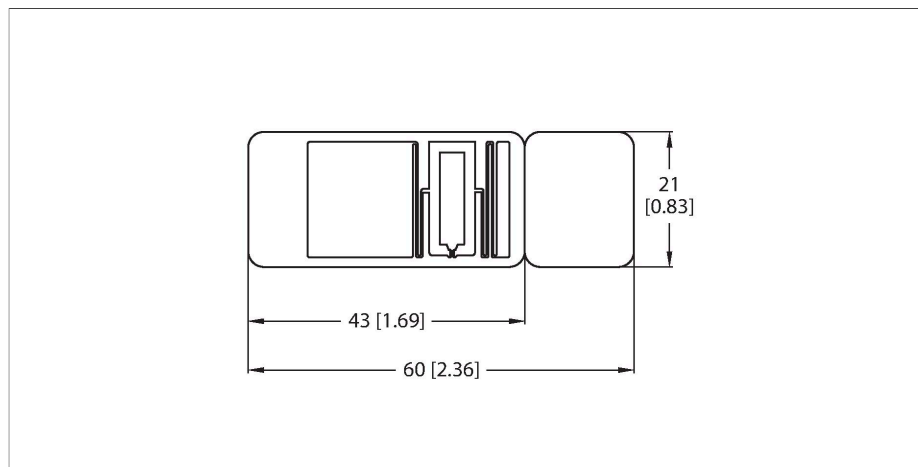


# TW860-960-L60-21-F-M-B52-15KPCS

## Datenträger UHF



### Merkmale

- EEPROM, Speichergröße 42 Byte
- TID-Seriennummer: 6 Byte
- Für direkte Montage auf Metall geeignet

### Funktionsprinzip

Die UHF-Schreib-Lese-Köpfe bilden eine Übertragungszone aus, dessen Größe in Abhängigkeit von der Kombination aus Schreib-Lese-Kopf und Datenträger variiert. Die aufgeführten Schreib-Lese-Abstände stellen nur typische Werte unter Laborbedingungen ohne Materialbeeinflussung dar. Durch Bauteiltoleranzen, Einbausituation in der Applikation, Umgebungsbedingungen und Beeinflussung durch Materialien (insbesondere Metall) können die erreichbaren Abstände abweichen. Darum ist ein Test der Applikation (vor allem beim Lesen und Schreiben in der Bewegung) unter Realbedingungen unbedingt erforderlich!

### Technische Daten

Typ	TW860-960-L60-21-F-M-B52-15KPCS
Ident-No.	100002682
Bemerkung zum Produkt	Smart-Label, selbstklebend
Datenübertragung	elektromagnetisches Wechselfeld
Technologie	UHF RFID
Einsatzregion (UHF)	Global (860...960 MHz) ETSI (865...868 MHz) FCC (902...928 MHz)
Lesereichweite on-metal	8 m (2W ERP)
Speicherart	EEPROM
Chip	Impinj Monza R6
Speichergröße	42 Byte
Speicher	lesen/schreiben
Frei nutzbarer Speicher	0 Byte
EPC Speicher	12 Byte
Anzahl Leseoperationen	unbegrenzt
Anzahl Schreiboperationen	10 <sup>5</sup>
Typische Lesezeit	2 ms/Byte
Typische Schreibzeit	3 ms/Byte
Funk- und Protokollstandards	ISO 18000-63 EPCglobal Gen 2
Temperatur während Schreib-/Lesezugriff	-40...+85 °C
Temperatur außerhalb Erfassungsbereich	-40...+85 °C
Bauform	Smart-Label
Gehäuselänge	60 mm
Gehäusebreite	21 mm
Gehäusewerkstoff	Kunststoff, PET
Schutzart	IP40

## Technische Daten

Menge in der Verpackung

1

## Einbauhinweise / Beschreibung

