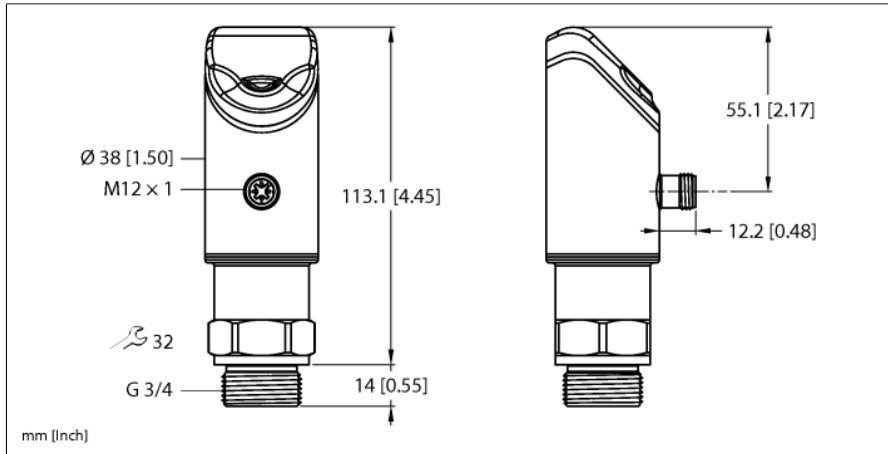


Ultraschallsensor Füllstand LUS211-130-51-LI2UPN8-H1141

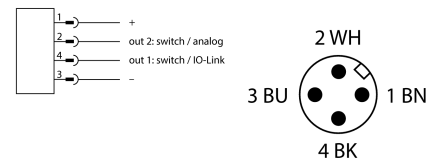


Typ	LUS211-130-51-LI2UPN8-H1141
Ident-No.	100003169
Ultraschall Daten	
Funktion	Näherungsschalter
Reichweite	130...1300 mm
Auflösung	1 mm
Mindestgröße Messbereich	100 mm
Mindestgröße Schaltbereich	10 mm
Ultraschall-Frequenz	200 kHz
Temperaturdrift	± 1.5% v. E.% v.E
Kantenlänge des Nennbetätigungselement	100 mm
Annäherungsgeschwindigkeit	≤ 10 m/s
Überfahrgeschwindigkeit	≤ 2 m/s
Elektrische Daten	
Betriebsspannung	18...33 VDC
Leerlaufstrom I ₀	≤ 150 mA
Lastwiderstand	≤ 1000 Ω
Reststrom	≤ 0.1 mA
Ansprechzeit typisch	< 90 ms
Bereitschaftsverzug	≤ 300 ms
Kommunikationsprotokoll	IO-Link
Ausgangsfunktion	Schließer/Öffner, PNP/NPN, Analogausgang
Ausgang 1	Schaltausgang oder IO-Link Modus
Ausgang 2	Analogausgang
Stromausgang	4...20 mA
Lastwiderstand Stromausgang	≤ 0.5 kΩ
Spannungsausgang	0...10 V
Lastwiderstand Spannungsausgang	≥ 8 kΩ
Schaltfrequenz	≤ 6.5 Hz
Hysterese	≤ 100 mm
Spannungsfall bei I ₀	≤ 2.5 V
Kurzschlusschutz	ja
Verpolungsschutz	ja
Einstellmöglichkeit	Kapazitiver Taster IO-Link



- 4-stelliges, zweifarbiges 12-Segment Display um 180° drehbar
- Drehbares Gehäuse nach Montage des Prozessanschlusses
- Prozessanschluss G3/4"
- Dichtungsring im Lieferumfang enthalten (rostfreier Stahlring mit NBR-Dichtung)
- Blindzone: 13 cm
- Reichweite: 130 cm
- Auflösung: 1 mm
- Öffnungswinkel der Schallkeule: +/- 16°
- 1 x Schaltausgang, PNP/NPN
- 1 x Analogausgang, 4...20 mA / 0...10 V / zusätzlicher Schaltausgang, PNP/NPN
- Programmierbar Schließer/Öffner
- Prozesswertübergabe und Parametrierung über IO-Link

Anschlussbild



Funktionsprinzip

Ultraschallsensoren erfassen mit Hilfe von Schallwellen berührungslos und verschleißfrei eine Vielfalt von Objekten. Dabei spielt es keine Rolle, ob das Objekt durchsichtig oder undurchsichtig, metallisch oder nichtmetallisch, fest, flüssig oder pulverförmig ist. Auch Umgebungseinflüsse wie Sprühnebel, Staub oder Regen beeinträchtigen die Funktion kaum. Das Schallkeulen-Diagramm zeigt den Erfassungsbereich des Sensors. Nach Norm EN

IO-Link	
IO-Link Spezifikation	V 1.1
IO-Link Porttyp	Class A
Kommunikationsmodus	COM 2 (38.4 kBaud)
Prozessdatenbreite	32 bit
Messwertinformation	15 bit
Schaltpunktinformation	4 bit
Frametyp	2.2
Mindestzykluszeit	5 ms
Funktion Pin 4	IO-Link
Funktion Pin 2	DI
Maximale Leitungslänge	20 m
Profilunterstützung	Smart Sensor Profil
In SIDI GSDML enthalten	Ja

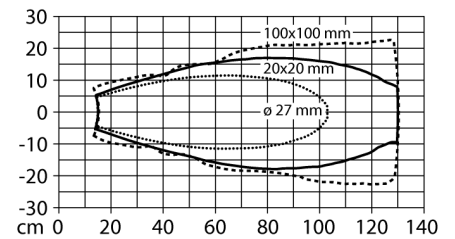
Mechanische Daten	
Bauform	Glattrohr, LUS
Abstrahlrichtung	gerade
Abmessungen	Ø 38 x 127.1 mm
Gehäusewerkstoff	Edelstahl/Kunststoff, 1.4404 (AISI 316L)/Grilamid TR90 UV
Schallwandlerwerkstoff	Kunststoff, Epoxyd-Harz und PU-Schaum
Elektrischer Anschluss	Steckverbinder, M12 x 1, Vierdraht
Prozessanschluss	G 3/4"
Umgebungstemperatur	-25...+70 °C
Druckfestigkeit	0,5...5 Bar
Schutzart	IP67 IP69K
	nicht durch die UL bewertet

Tests/Zulassungen	
Konformitätserklärung EN ISO/IEC	EN 60947-5-7
Zulassungen	CE cULus

60947-5-7 werden quadratische Targets in den Größen 20 x 20 mm, 100 x 100 mm und ein Rundstab mit einem Durchmesser von 27 mm verwendet.

Wichtig: Die Erfassungsbereiche für andere Targets können aufgrund der unterschiedlichen Reflexionseigenschaften und Geometrien zu den Normtargets verschieden sein.

Schallkeule



Funktionszubehör

Typ	Ident-Nr.		Maßbild
USB-2-IOL-0002	6825482	IO-Link-Master mit integrierter USB-Schnittstelle	
BL67-4IOL	6827386	4-kanaliges IO-Link Master Modul für das modulare BL67 I/O-System	
BL20-E-4IOL	6827385	4-kanaliges IO-Link-Master-Modul für das modulare BL20-I/O-System	
TBEN-S2-4IOL	6814024	kompaktes Multiprotokoll-I/O-Modul, 4 IO-Link Master 1.1 Class A, 4 universelle digitale PNP-Kanäle 0.5 A	