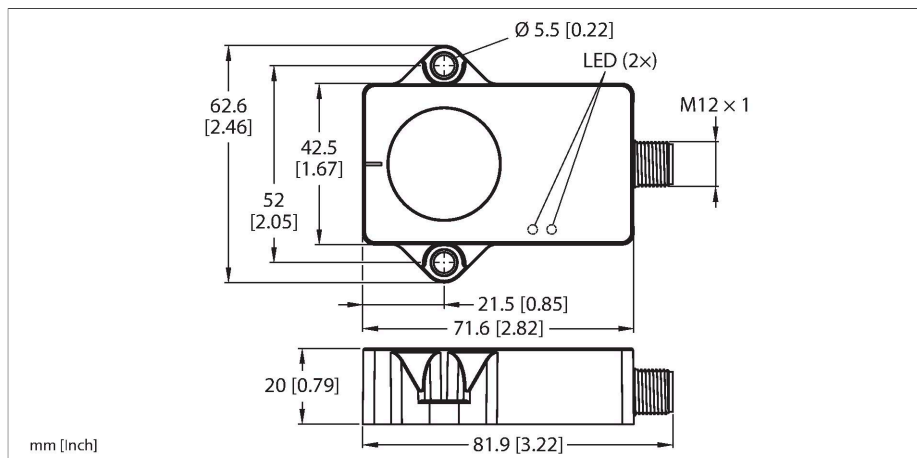


B1NF360V-QR20-IOLX3-H1141

Dynamischer Neigungssensor



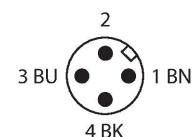
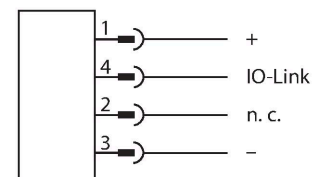
Technische Daten

Typ	B1NF360V-QR20-IOLX3-H1141
Ident-No.	100020900
Messprinzip	Fusion aus Gyroskop und Beschleunigung
Allgemeine Daten	
Messbereich	0...360 °
Anzahl der Messachsen	1
Wiederholgenauigkeit	≤ 0.03 % v. E.
Linearitätsabweichung	≤ 0.15 %
Temperaturdrift	≤ ± 0.006 %/K
Auflösung	≤ 0.01 °
Elektrische Daten	
Betriebsspannung	18...30 VDC
Restwelligkeit	≤ 10 % U _{ss}
Isolationsprüfspannung	≤ 0.5 kV
Drahtbruchsicherheit / Verpolungsschutz	ja
Kommunikationsprotokoll	IO-Link
Stromaufnahme	< 50 mA
IO-Link	
Kommunikationsmodus	COM 3 (230.4 kBaud)
Mindestzykluszeit	1.3 ms
Funktion Pin 4	IO-Link
Mechanische Daten	
Bauform	Quader, QR20
Abmessungen	71.6 x 62.6 x 20 mm
Gehäusewerkstoff	Kunststoff, Ultem
Elektrischer Anschluss	Steckverbinder, M12 x 1

Merkmale

- Quader, Kunststoff, Ultem
- Status Anzeige über LED
- Winkelerfassung über 1 Achse mit 360° Messbereich
- Temperaturerfassung von -40°C bis 85°C
- Hohe Schutzart IP68 / IP69K
- Schutz gegen Salzsprühnebel und schnelle Temperaturwechsel
- 18...30 VDC
- Steckverbinder, M12 x 1, 4-polig
- Kommunikation über IO-Link

Anschlussbild



Funktionsprinzip

Die dynamischen Neigungssensoren verwenden zur Winkelbestimmung nicht nur eine Beschleunigungsmesszelle, sondern darüber hinaus einen Gyroskopsensor. Durch einen intelligenten Fusionsalgorithmus aus den Beschleunigungsdaten und den Drehratenwerten werden Einflüsse durch Vibrationen oder Störbeschleunigungen minimiert. Dadurch wird ermöglicht, dass der Sensor auch in bewegten, dynamischen Anwendungen ein robustes Signal ausgibt,

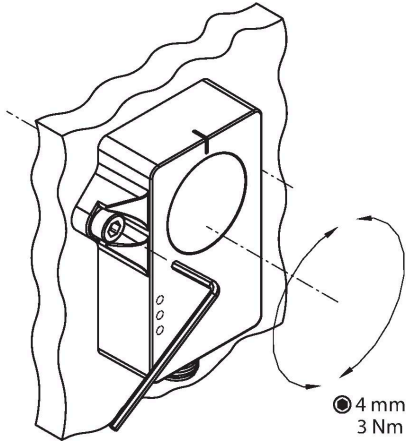
Technische Daten

Umgebungsbedingungen	
Umgebungstemperatur	-40...+85 °C
Temperaturänderungen (EN60068-2-14)	-40...+85 °C; 20 Zyklen
Schwingungsfestigkeit (EN 60068-2-6)	20 g; 5 h/Achse; 3 Achsen
Schockfestigkeit (EN 60068-2-27)	200 g; 4 ms ½ Sinus
Schutzart	IP68 IP69K
MTTF	548 Jahre nach SN 29500 (Ed. 99) 40 °C
Betriebsspannungsanzeige	LED, grün
Messbereichs-Anzeige	LED, gelb

das durch Präzision und Schnelligkeit überzeugt.
Das Messprinzip ermöglicht eine einfache Montage und Inbetriebnahme. Die robusten Sensoren werden mit der Vergussseite auf eine ebene Fläche positioniert, so dass die Vergussmasse abgedeckt ist. Mit zwei Schrauben wird der Sensor anschließend befestigt.
Zusätzlich bietet der Sensor die Möglichkeit einer Temperaturerfassung, anhand derer der Zustand der Maschine überwacht werden kann.

Montageanleitung

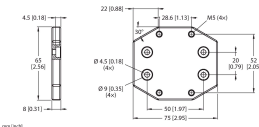
Einbauhinweise / Beschreibung



Das Messprinzip ermöglicht eine einfache Montage und Inbetriebnahme, da sich zum Beispiel Metallumgebung nicht störend auf das Messprinzip auswirkt.
Über eine grüne LED wird angezeigt, ob der Sensor einwandfrei versorgt wird. Die grün blinkende LED zeigt an, dass die IO-Link Kommunikation aktiv ist.
Als Inbetriebnahmehilfe stellen pro Neigungsachse eine gelbe LED eine Nulllagenindikation dar. Sie leuchtet dauerhaft, wenn sich die Lage des Neigungssensors in einem Fenster von $\pm 0,5^\circ$ um den Mittelpunkt befindet. Die LED blinkt mit zunehmender Frequenz, je mehr sich der Sensor der Mittelpunktlage nähert.

Montagezubehör

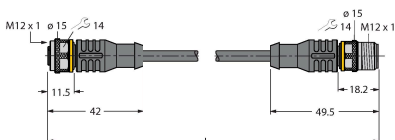
AP-Q20L60-QR20 100029224



Adapterplatte zur Montage des QR20 Gehäuses mit Befestigungsbohrungen für das Q20L60 Gehäuse

Anschlusszubehör

Maßbild	Typ	Ident-No.
	RKC4T-2-RSC4T/TXL	6625604



Verbindungsleitung, M12-Kupplung, gerade, 3-polig auf M12-Stecker, gerade, 3-polig; Leitungslänge: 2 m, Mantelmaterial: PUR, schwarz; cULus-Zulassung

Maßbild	Typ	Ident-No.	
---------	-----	-----------	--

RKC4T-2/TXL

6625500

Anschlussleitung, M12-Kupplung,
gerade, 3-polig, Leitungslänge: 2 m,
Mantelmaterial: PUR, schwarz; cULus-
Zulassung

