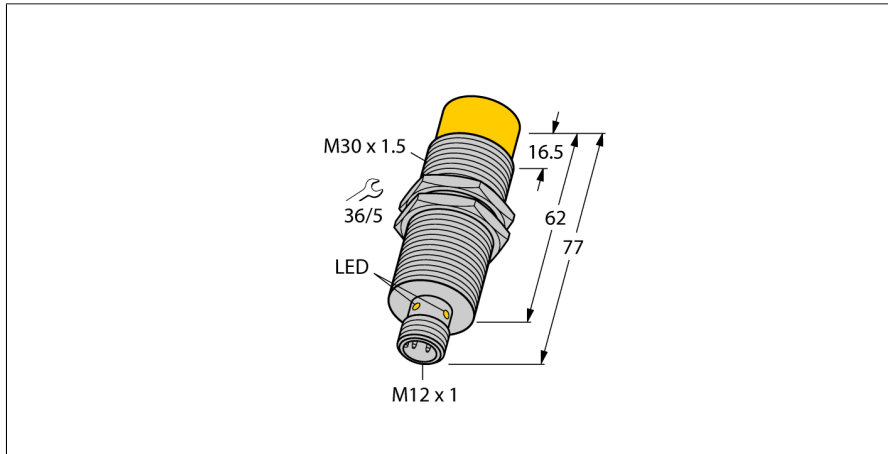


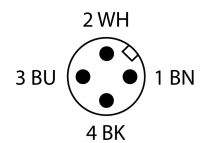
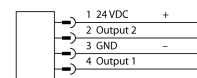
Induktiver Koppler

Primärseite

NICP-M30-IOL2P8X-H1141



- Gewinderohr, M30 x 1,5
- Messing verchromt
- DC 4-Draht, 24 VDC
- 2 x PNP-Ausgang
- Stecker, M12 x 1
- IO-Link-Übertragung



Typ	NICP-M30-IOL2P8X-H1141
Ident-No.	4300101
Bemerkung zum Produkt	Abgekündigt. Nachfolger: 100018258
Maximaler Übertragungsabstand	7 mm
Maximaler Versatz	5 mm
Maximaler Winkelversatz	15 °
Allgemeine Daten	
Einbaubedingung	nicht bündig
Elektrische Daten	
DC Bemessungsbetriebsstrom	≤ 750 mA
Kommunikationsprotokoll	IO-Link
Ausgangsfunktion	Vierdraht, PNP
Nennübertragungsleistung	12 W
Maximale Standby-Leistung gekoppelt	3 W
Maximale Standby-Leistung nicht gekoppelt	1 W
Bereitschaftsverzugszeit System (Leistung)	160 ms
IO-Link Spezifikation	V 1.1.1
Mechanische Daten	
Bauform	Gewinderohr, M30 x 1.5
Abmessungen	77.1 mm
Gehäusewerkstoff	Metall, CuZn, verchromt
Material aktive Fläche	Kunststoff, PA12-GF30
Max. Anziehdrehmoment Gehäusemutter	40 Nm
Elektrischer Anschluss	Steckverbinder, M12 x 1
Umgebungsbedingungen	
Umgebungstemperatur	-20...+55 °C
Vibrationsfestigkeit	55 Hz (1 mm)
Schutzart	IP67 IP68
MTTF	547 Jahre nach SN 29500 (Ed. 99) 20 °C

Funktionsprinzip

Induktive Koppler dienen zur kontaktlosen Energie- und Datenübertragung. Mit einem hochfrequenten Wechselfeld wird Energie bei einer Frequenz von 200 kHz übertragen, die Datenübertragung findet bei 2,4 GHz statt. Das spannungsversorgte Primärteil NICP versorgt über die Luftschnittstelle das Sekundärteil NICS, welches die Daten von Sensorik etc auf dessen Seite wieder zurück zum Primärteil überträgt.

Schaltzustandsanzeige

LED, gelb, 10 Hz = kein Sekundärteil, 1 Hz = FOD
aktiv

Zubehör

Typ	Ident-Nr.		Maßbild
QM-30	6945103	Schnellmontagehalterung mit Festanschlag; Werkstoff: Messing verchromt. Außengewinde M36 x 1,5. Hinweis: Der Schaltabstand der Näherungsschalter kann sich durch Verwendung von Schnellmontagehalterungen ändern.	
BST-30B	6947216	Befestigungsschelle für Gewinderohrsensoren, mit Festanschlag; Werkstoff: PA6	
MW-30	6945005	Befestigungswinkel für Gewinderohrsensoren; Werkstoff: Edelstahl A2 1.4301 (AISI 304)	
BSS-30	6901319	Befestigungsschelle für Glatt -und Gewinderohrsensoren; Werkstoff: Polypropylen	

Funktionszubehör

Typ	Ident-Nr.		Maßbild
TBIL-M1-16DIP	6814100	16-kanaliger I/O-Hub zur Anbindung von 16 digitalen pnp Eingängen an einen IO-Link Master	