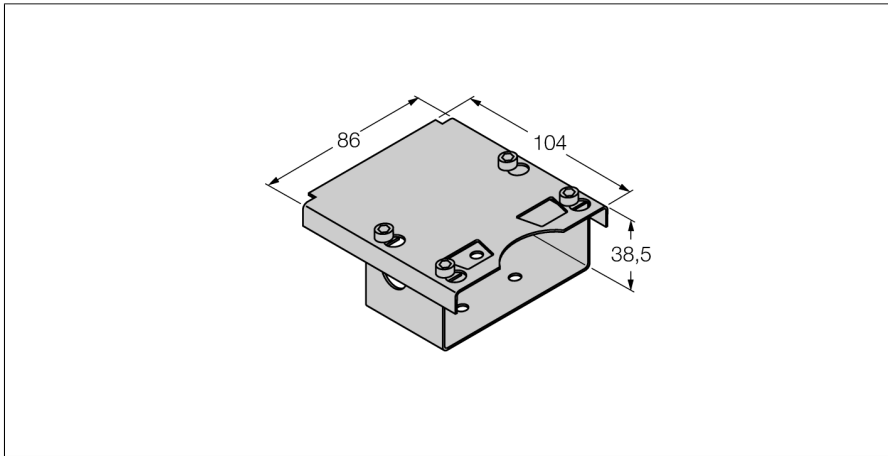


Zubehör

Schutzgehäuse

SG-DSU35TC



- robustes Edelstahlgehäuse für Doppelsensoren der Bauform DSU35
- für mechanisch geschützten Aufbau
- auch zum Schutz vor UV-Strahlung und Beschädigungen von Sensoren der Bauform DSU35 in ATEX Staub-Ex- und Gas-Ex-Bereichen
- Sichtöffnungen für die LEDs
- abnehmbare Abdeckung ermöglicht den Zugang zum Klemmenraum oder zum Steckverbinder in montiertem Zustand des Sensors

Allgemeine Beschreibung

Bei dem Einsatz von Doppelsensoren der Bauform DSU35 im Ex-Bereich kann ein mechanisch geschützter Aufbau vorgeschrieben sein. Ordnungsgemäße Anwendung dieses Schutzgehäuses erfüllt diese Anforderung.

Montage:

Die untere Hälfte des Gehäuses wird zwischen Schwenkantrieb und Doppelsensor platziert und mittels M5 Schrauben, welche im Lieferumfang des Betätigungselements erhalten sind, festgeschraubt. Die obere Abdeckung wird mittels der mitgelieferten M5-Innensechskantschrauben auf die untere Hälfte montiert.

Typ	SG-DSU35TC
Ident-No.	6900437
Bauform	Zubehör für Doppelsensor, Ni4-DSU35...
Abmessungen	104 x 86 x 38.5 mm
Gehäusewerkstoff	Edelstahl, 1.4401 (AISI 316)

