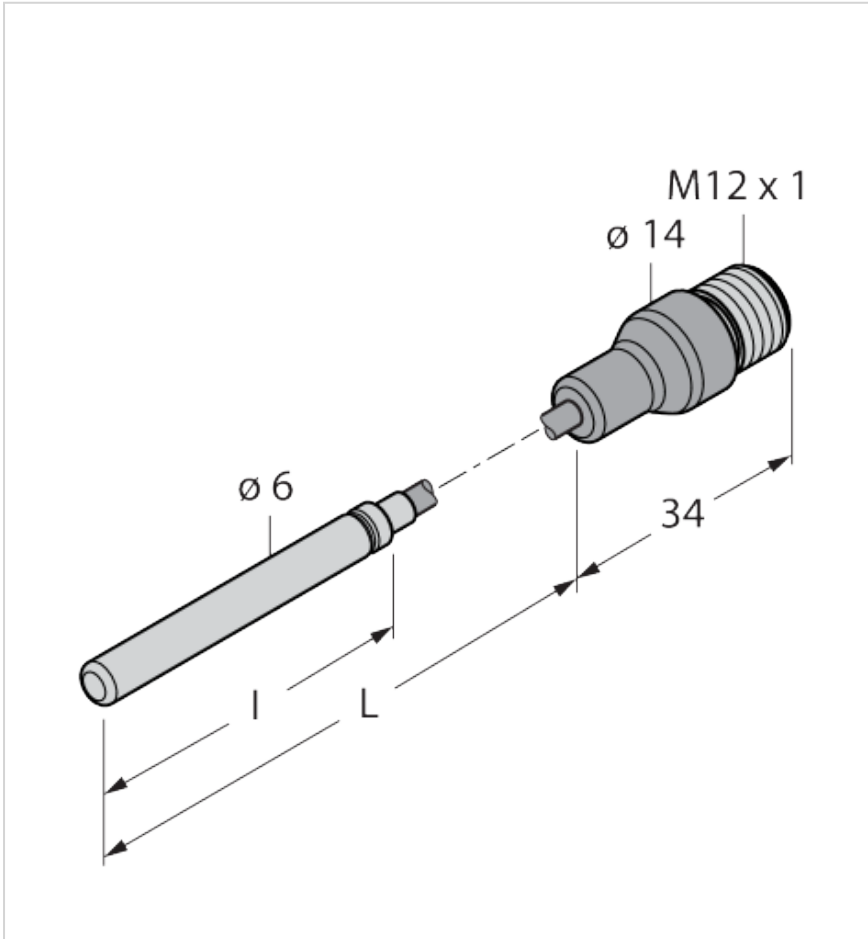


TP-306A-CF-H1141-L2000

## Temperaturerfassung Fühler



<b>Typ</b>	<b>TP-306A-CF-H1141-L2000</b>
Ident-No.	9910480

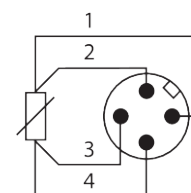
### Technische Daten

Allgemeine Daten	
Erfassungsart	medienberührend
Messprinzip	Medienberührend
Einsatzbereich	
Eintauchtiefe (L)	2000 mm
Messelement	Pt100, DIN EN 60751, Klasse A; Anschlussart: 4-Leiteranschluss
Erfassungsbereich/Messbereich	

### Merkmale

- Pt100 Fühler nach DIN EN 60751
- vibrations- und erschütterungsfest
- anschließbar an TS, TTM, IM34, BL20, BL67
- Max. Temperatur Stecker: 120°C
- Anschlussart: 4-Leiteranschluss

### Anschlussbild



## Technische Daten

Messbereich	-50...105 °C
Messbereich	-58...221 °F
<b>Temperatur</b>	
Messbereich Temperatur	-50...105 °C
Eigenerwärmung	0.4 K/mW bei 0°C
<b>Elektrische Daten</b>	
Ansprechzeit	t <sub>0,5</sub> = 8 s / t <sub>0,9</sub> = 20 s in Wasser @ 0,2 m/s
<b>Ausgänge</b>	
Elektrischer Ausgang	Widerstand
<b>Genauigkeit/Abweichung</b>	
Genauigkeit	±0.15 K + 0.002 ·  t  (-30...300 °C)
<b>Mechanische Daten</b>	
Bauform	Temperaturfühler
Bauform Bezeichnung	TP
Gehäusewerkstoff	Edelstahl, 1.4404 (AISI 316L)
Elektrischer Anschluss	Steckverbinder, M12 x 1
Außendurchmesser	6 mm
Prozessanschluss	für Klemmringverschraubungen, zur Direktmontage
Sensormaterial	Edelstahl, 1.4404 (AISI 316L)
Länge Hülse (l)	50 mm
<b>Leitung</b>	
Adernquerschnitt	4
<b>Umgebungsbedingungen</b>	
Schutzart	IP67
<b>Tests/Zulassungen</b>	
Zulassungsnummer UL	E345414
Zulassungen	cULus
Zulassungen	cULus
MTTF	2283 Jahre nach SN 29500 (Ed. 99) 20 °C
<b>Referenzbedingungen</b>	
Hilfsenergie	24 VDC
Luftdruck	860...1060 hPa abs.
Luftfeuchtigkeit	45...75 % rel.
Temperatur	15...+25 °C

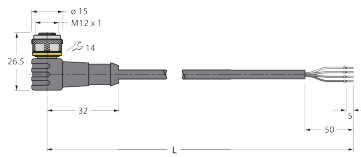
## Funktionsprinzip

Widerstandsthermometer finden ihre Anwendung in der Erfassung und Überwachung von Temperaturen, um einen Prozess zu optimieren und zu kontrollieren. Typische Anwendungen findet man im Maschinen- und Anlagenbau sowie in der Prozessindustrie. Das Kernelement des Temperaturfühlers ist ein temperaturabhängiger Widerstand.

## Anschlusszubehör

### WKC4.4T-2/TEL

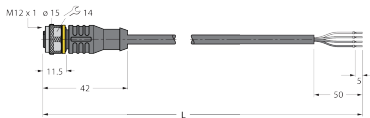
**6625025**



Anschlussleitung, M12-Kupplung, gewinkelt, 4-polig,  
Leitungslänge: 2 m, Mantelmaterial: PVC, schwarz; cULus-  
Zulassung

### RKC4.4T-2/TEL

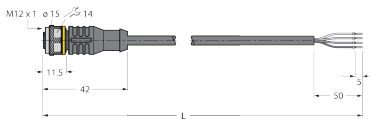
**6625013**



Anschlussleitung, M12-Kupplung, gerade, 4-polig,  
Leitungslänge: 2 m, Mantelmaterial: PVC, schwarz; cULus-  
Zulassung

### RKC4.4T-2/TXL

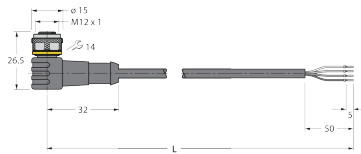
**6625503**



Anschlussleitung, M12-Kupplung, gerade, 4-polig,  
Leitungslänge: 2 m, Mantelmaterial: PUR, schwarz; cULus-  
Zulassung

### WKC4.4T-2/TXL

**6625515**



Anschlussleitung, M12-Kupplung, gewinkelt, 4-polig,  
Leitungslänge: 2 m, Mantelmaterial: PUR, schwarz; cULus-  
Zulassung