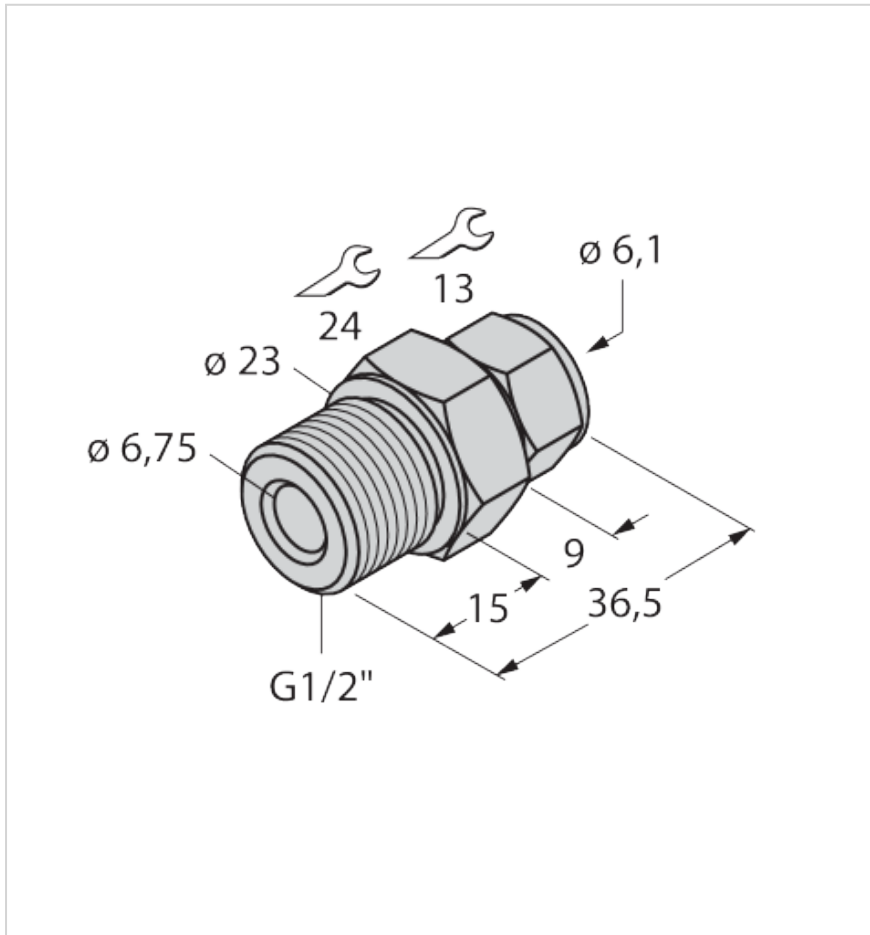


CF-M-6-G1/2-A4

Zubehör Klemmringverschraubung für Temperatursensoren



Typ	CF-M-6-G1/2-A4
Ident-No.	9910530

Technische Daten

Allgemeine Daten	
Erfassungsart	medienberührend
Messprinzip	Medienberührend
Montagezubehör für	Temperatursensoren
Einsatzbereich	
Druckfestigkeit	100 bar
Erfassungsbereich/Messbereich	

Merkmale

- Klemmringverschraubung zur Direktmontage von Temperaturfühlern der Serie TP
- Edelstahl
- Metall Klemmring
- Für Fühler mit 6 mm Durchmesser
- Prozessanschluss G1/2" Außengewinde

Funktionsprinzip

Klemmringverschraubungen dienen der druckfesten Direktmontage von Temperaturfühlern. Es können hiermit unterschiedliche Eintauchtiefen des Fühlers

Technische Daten

Messbereich	-50...350 °C
Messbereich	-58...662 °F
Temperatur	
Messbereich Temperatur	-50...350 °C
Mechanische Daten	
Bauform	Zubehör
Gehäusewerkstoff	Edelstahl, 1.4404 (AISI 316L)
Max. Anziehdrehmoment Gehäusemutter	100 Nm
Dichtung	Edelstahl
Innendurchmesser	7 mm
Prozessanschluss	G 1/2" Außengewinde

realisiert werden. Bei der Montage hat der Temperaturfühler direkten Kontakt mit dem Medium, dies beschleunigt die Reaktion auf Temperaturänderungen