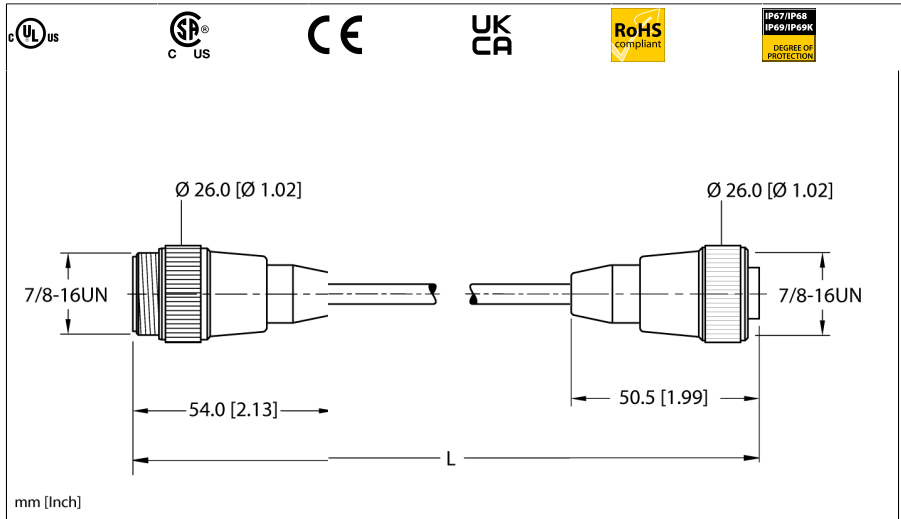


Aktuator- und Sensorleitung Verbindungsleitung RSM RKM 40-2M



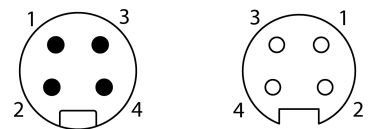
Typ	RSM RKM 40-2M
Ident-No.	U2280-0
Steckverbinder A	Stecker, 7/8"-16 UN, gerade
Polzahl	4
Kontaktträger	Kunststoff, TPU, Gelb
Griffkörper	Kunststoff, TPU, Gelb
Überwurfmutter/-schraube	Messing, CuZn, vernickelt
Mechanische Lebensdauer	> 100 Steckzyklen
Verschmutzungsgrad	3
Schutzart	IP67, IP68, IP69, IP69K
	NEMA: 1, 3, 4, 6P, 12

Steckverbinder B	Kupplung, 7/8"-16 UN, gerade
Polzahl	4
Kontaktträger	Kunststoff, TPU, Gelb
Griffkörper	Kunststoff, TPU, Gelb
Überwurfmutter/-schraube	Messing, CuZn, vernickelt
Anzugsdrehmoment	2 Nm
Schutzart	IP67, IP68, IP69, IP69K
	NEMA: 1, 3, 4, 6P, 12

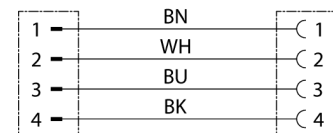
Leitung	
Kabel Ident	RF50548
Aderanzahl	4
Leitungsdurchmesser	Ø 6.73mm
Leitungslänge	2 m, (+ 50 mm oder 4% der Länge / -0,0, je nachdem, welcher Wert größer ist) m
Leitungsmantel	PVC, Gelb
Leiterdurchmesser	0.076 "
Leitermaterial	TC (Kupfer verzinkt)
Aderisolierung	PVC
Aderquerschnitt	4 x 18 AWG [Ähnlich zu 0.75 mm ²]
Litzenaufbau	19 x 0.0092"
Aderfarben	BN, WH, BU, BK



- 7/8"-Stecker, Gerade, 4-polig
- 7/8" minifast Kupplung, gerade
- Tray-Kabel zur Instrumentierung
- PVC-Außenmantel, gelb, 4X18 AWG
- UV-beständig
- -40 °C Kaltbiegefestigkeit
- Ölbeständig
- Brandklassen: UL 1685 FT4, UL1061, CSA FT4
- Flexlife® und C-Track zugelassen



Schaltplan



Elektrische Eigenschaften bei +20 °C

Bemessungsspannung	600V
Strombelastbarkeit	9AA

Mechanische und chemische Eigenschaften

Biegeradius (ortsfeste Verlegung)	≥ 5 x Ø
Biegeradius (flexibler Einsatz)	≥ 10 x Ø
Kaltbiegefestigkeit	-40 °C
Biegezyklen 20 x Ø	10 Mio. *
	Wenn sachgemäß installiert bei 20 °C, 50 % r.F. und einer Taktrate von ≤ 0,5 Zyklen pro Sekunde.
C-Track	ja
Umgebungstemperatur im ruhenden Zustand	-40...+105°C
Umgebungstemperatur in Bewegung	5...+105°C
Umgebungstemperatur während der Installation	-10...+105 °C

Zulassung**Hinweis**

Die Biegefestigkeit kann sich verringern, wenn das Kabel bei extremen Temperaturen eingesetzt wird, wenn es bestimmten Chemikalien ausgesetzt wird, wenn es oberhalb der Nenn-Zyklusgeschwindigkeit oder unterhalb des Nenn-Biegeradius des Kabels eingesetzt wird.

- Wir behalten uns das Recht vor, ohne vorherige Ankündigung technische Änderungen vorzunehmen.