

# FW-ERSPM0416-SA-S-0408

## Conector cableable en campo

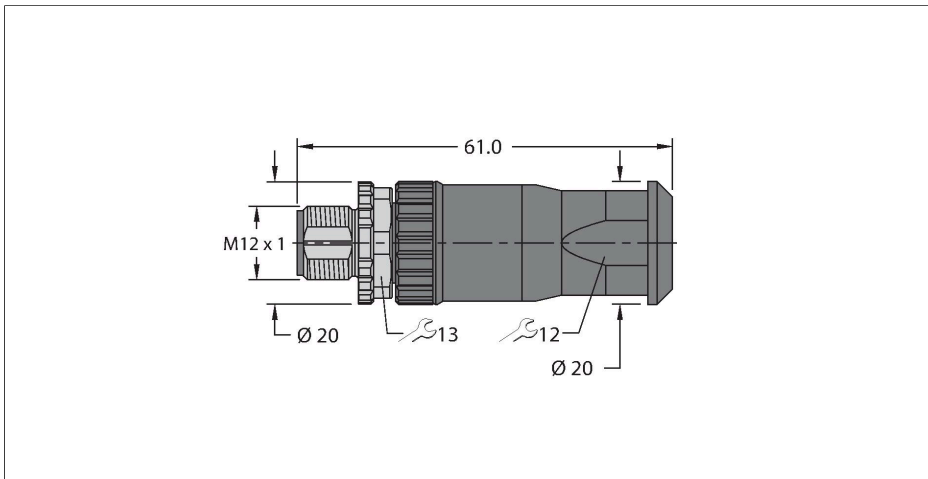
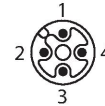
### Conector macho M12 × 1, recto

#### Características



- conexión atornillada y a presión
- Codificación A
- 4 polos
- Pasacables: 4,0-8,0 mm
- Capacidad del terminal: 0,25-1,5 mm<sup>2</sup>
- Aprobación: cULus

#### Asignación de contactos



Tipo	FW-ERSPM0416-SA-S-0408
N.º de ID	100002288
Conector A	Conectores, M12 × 1, Recto, codificación C
Número de polos	4
Contactos	CuZn, Dorado
Soporte del contacto	Plástico, PA UL94-V0, Negro
Empuñadura	Plástico, PA6 GF, UL 94, Negro
Tuerca y tornillo de unión	Latón
Junta	Plástico
Par de apriete	0.4 ... 0.4 Nm (Tener en cuenta el par de tensión máximo de la pieza opuesta)
Diámetro exterior del cable	4...8 mm
Sección transversal del conductor/capacidad de sujeción	0.25...1.5 mm <sup>2</sup>
Modo de conexión	Conexión atornillada y a presión
Vida útil de funcionamiento mecánico	> 100 Ciclos de acoplamiento
Grado de protección	IP67, (atornillado)
<b>Propiedades eléctricas a +20 °C</b>	
Voltaje nominal	250 V
Corriente	4 A
Resistencia de aislamiento	≥ 10 <sup>8</sup> Ω
<b>Propiedades químicas y mecánicas</b>	
Aprobaciones	cULus