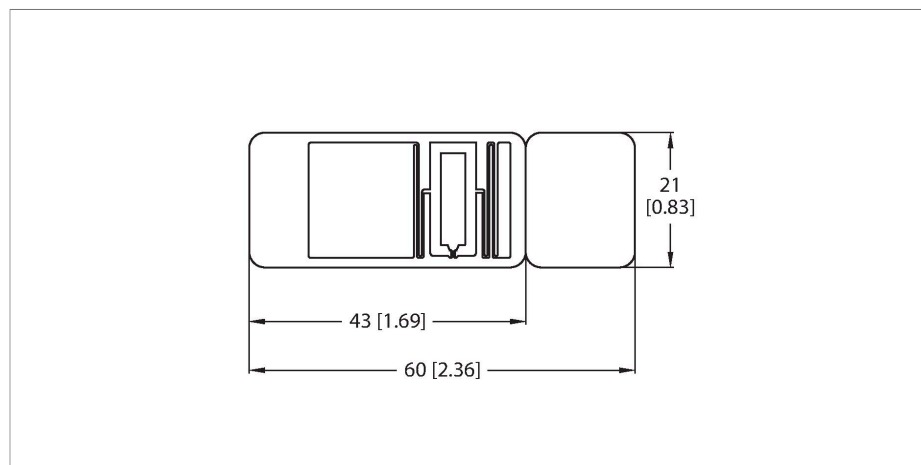


TW860-960-L60-21-F-M-B52-15KPCS

Etiqueta UHF



Características

- EEPROM, memoria de 42 bytes
- No. de serie TID: 6 bytes
- Apto para el montaje directo sobre metal.

Principio de Funcionamiento

Los cabezales de lectura y escritura UHF forman una zona de transmisión, cuyo tamaño varía en función de la combinación de cabezal y soporte de datos.

Las distancias de lectura y escritura indicadas representan sólo valores típicos en condiciones de laboratorio, sin influencia del material.

Las tolerancias de los componentes, las condiciones de instalación en la aplicación, las condiciones ambientales y la influencia del material (sobre todo metal) pueden modificar las distancias.

Por eso es indispensable realizar un ensayo bajo las condiciones reales de aplicación (sobre todo lectura y escritura en movimiento).

Tipo	TW860-960-L60-21-F-M-B52-15KPCS
N.º de ID	100002682
Comentario sobre el producto	Smart-Label, autoadhesiva
Transmisión de datos	campo electromagnético alterno
Tecnología	UHF RFID
Región de uso (UHF)	Global (860... 960 MHz) ETSI (865...868 MHz) FCC (902... 928 MHz)
Rango de lectura en metal	8 m (2W ERP)
Tipo de memoria	EEPROM
Chip	Impinj Monza R6
Capacidad de memoria	42 Byte
Memoria	lectura / escritura
Memoria de uso libre	0 Byte
Memoria EPC	12 Byte
Nº de operaciones de lectura	ilimitado
Nº de operaciones de escritura	10 ⁵
Tiempo de lectura típico	2 ms/Byte
Tiempo de escritura típico	3 ms/Byte
Estándares de radio y protocolo	ISO 18000-63 EPCglobal Gen 2
Temperatura durante el acceso de lectura/escritura	-40...+85 °C
Temperatura fuera del rango de detección	-40...+85 °C
Diseño	Smart Label
Largo de la carcasa	60 mm
Ancho de la carcasa	21 mm

Material de la cubierta	Plástico, PET
Grado de protección	IP40
Cantidad en caja	1

Instrucciones y descripción del montaje

