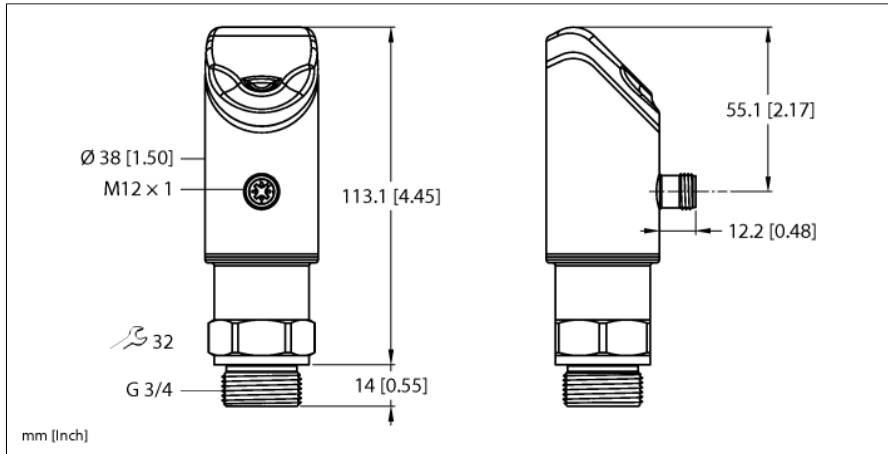


sensor ultrasónico

Nivel de llenado

LUS211-130-51-LI2UPN8-H1141

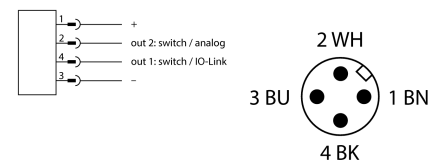


Tipo	LUS211-130-51-LI2UPN8-H1141
N.º de ID	100003169
Datos de ultrasonido	
Función	Interruptor de proximidad
Alcance	130...1300 mm
Resolución	1 mm
Tamaño mínimo rango de medición	100 mm
Tamaño mínimo rango de conmutación	10 mm
Frecuencia de ultrasonido	200 kHz
Variación de temperatura	$\pm 1.5\%$ del valor final% v. f.
Longitud del canto del elemento de mando nominal	100 mm
Velocidad de aproximación	≤ 10 m/s
Velocidad de sobrecarrera	≤ 2 m/s
Datos eléctricos	
Tensión de servicio	18...33 VCC
Corriente sin carga ₀	≤ 150 mA
Resistencia de carga	$\leq 1000 \Omega$
Corriente residual	≤ 0.1 mA
Tiempo de respuesta típica	< 90 ms
Retardo de la activación	≤ 300 ms
Protocolo de comunicación	IO-Link
Salida eléctrica	Contacto NA/NC, PNP/NPN, salida analógica
Salida 1	salida de conmutación o modo IO-Link
Salida 2	Salida analógica
Salida de corriente	4...20 mA
Resistencia de carga de la salida de corriente	≤ 0.5 k Ω
Salida de voltaje	0...10 V
Resistencia de carga de la salida de tensión	≥ 8 k Ω
Frecuencia de conmutación	≤ 6.5 Hz
Histéresis	≤ 100 mm
Caída de tensión a I _n	≤ 2.5 V
Protección cortocircuito	sí
Protección contra polaridad inversa	sí
Opción de configuración	Sensor capacitivo IO-Link



- Pantalla de 12 segmentos, bicolor, de 4 dígitos y rotable en 180°
- Carcasa giratoria después del montaje de la conexión del proceso
- Conexión de proceso G3/4"
- Anillo de sellado incluido en la entrega (anillo de acero inoxidable con sello de NBR)
- Zona ciega: 13 cm
- Alcance: 130 cm
- Resolución: 1 mm
- Ángulo de apertura del cono acústico: $\pm 16^\circ$
- 1 x salida de conmutación, PNP/NPN
- 1 x salida analógica, 4...20 mA/0...10 V/ salida de conmutación adicional, PNP/ NPN
- Contacto de cierre/contacto de apertura programables
- Transmisión del valor de proceso y parametrización a través de IO-Link

Diagrama de cableado



Principio de funcionamiento

Los sensores ultrasónicos están diseñados para la detección sin contacto y sin desgaste de una gran variedad de objetos mediante ondas ultrasónicas. No importa si el objeto es transparente u opaco, metálico o no metálico, sólido, líquido o en polvo. Las condiciones de

IO-Link	
Especificación IO-Link	V 1.1
IO-Link port type	Class A
Communication mode	COM 2 (38.4 kBaud)
Amplitud de los datos del proceso	32 bit
Información sobre los valores de medición	15 bit
Información sobre los puntos de conmutación	4 bit
Tipo de frame	2.2
Minimum cycle time	5 ms
Polo de función 4	IO-Link
Function Pin 2	DI
Maximum cable length	20 m
Profile support	Smart Sensor Profile
Se incluye en SIDI GSDML	sí

Datos mecánicos	
Diseño	Tubo liso, LUS
Dirección del haz	recto
Medidas	Ø 38 x 127.1 mm
Material de la cubierta	Acero inoxidable/Plástico, 1.4404 (AISI 316L)/Grilamid TR90 UV
Material del transductor sónico	plástico, resina epoxi y espuma de PU
Conexión eléctrica	Conectores, M12 x 1, 4 hilos
Conexión de procesos	G 3/4"
Temperatura ambiente	-25...+70 °C
Resistencia a la presión	0,5... 5 bar
Grado de protección	IP67 IP69K
	Sin evaluación de UL

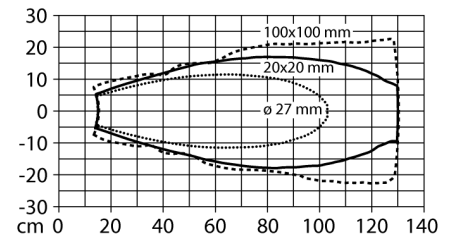
Pruebas/aprobaciones	
Declaración de conformidad EN ISO/IEC	EN 60947-5-7
Aprobaciones	CE cULus

ambiente tales como aerosoles, polvo o lluvia apenas afectan su función.

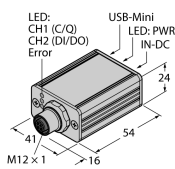
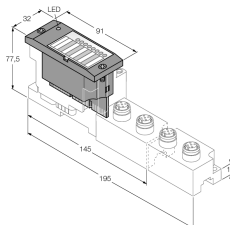
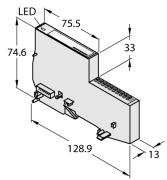
En el diagrama de cono acústico se indica el rango de detección del sensor. En conformidad con la norma EN 60947-5-7, se utilizan blancos cuadráticos en una variedad de tamaños (20 × 20 mm, 100 × 100 mm) y una barra redonda con un diámetro de 27 mm.

Importante: Los rangos de detección para otros blancos pueden diferir de los correspondientes a blancos estándares debido a las diferentes propiedades y geometrías de reflexión.

Cono acústico



Accesorios de función

Modelo	N° de identificación		Dibujo acotado
USB-2-IOL-0002	6825482	IO-Link Master con interfaz USB integrada	
BL67-4IOL	6827386	Módulo IO-Link Master de 4 canales para el sistema modular BL67 I/O	
BL20-E-4IOL	6827385	módulo IO-Link-Master de 4 canales para el sistema modular BL20-I/O	
TBEN-S2-4IOL	6814024	módulo E/S multiprotocolo compacto, 4 IO-Link Master 1.1 clase A, 4 canales PNP digitales universales de 0,5 A	