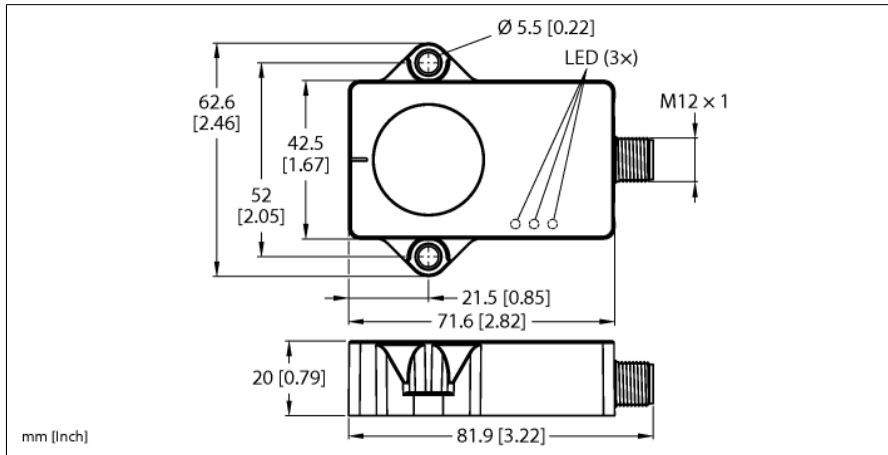


Sensor de inclinación

B2N10H-QR20-2LI2X3-H1151



Tipo	B2N10H-QR20-2LI2X3-H1151
N.º de ID	100031451

Principio de medición	Aceleración
-----------------------	-------------

Datos generales	
Resolución	16 bit
Alcance de la medición	-10...10°
Cantidad de ejes de medición	2
Precisión de repetición	≤ 0.09 % del valor final
Desviación de linealidad	≤ 0.6 %
Variación de temperatura	≤ ± 0.1 %/K

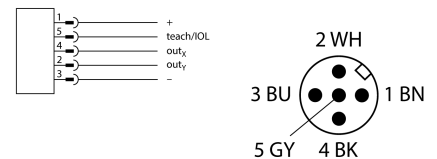
Datos eléctricos	
Tensión de servicio	15...30 VCC
Ondulación residual	≤ 10 % U _{ss}
Tensión de control de aislamiento	≤ 0.5 kV
Protección cortocircuito	sí
Protección ante corto-circuito/polaridad inversa	sí/ sí
Salida eléctrica	5 polos, Salida analógica
Salida de corriente	4...20 mA
Resistencia de carga de la salida de tensión	≥ 4.7 kΩ
Resistencia de carga de la salida de corriente	≤ 0.4 kΩ
Consumo de corriente	<80 mA

Datos mecánicos	
Diseño	Rectangular, QR20
Medidas	71.6 x 62.6 x 20 mm
Material de la cubierta	Plástico, Ultem
Conexión eléctrica	Conectores, M12 x 1

Condiciones ambientales	
Temperatura ambiente	-40...+85 °C
Oscilación de temperatura (EN60068-2-14)	-40...+85 °C; 20 ciclos
Resistencia a la fatiga por vibraciones (EN 60068-2-6)	20 g; 5 h/ejes; 3 ejes
Resistencia al choque (EN 60068-2-27)	150 g; 4 m ½ sinusoidal
Grado de protección	IP68 IP69K
MTTF	297 Años según SN 29500 (ed. 99) 40 °C

- Rectangular, plástico, Ultem
- Indicación de estado por LED
- Detección del ángulo a través de dos ejes con un rango de medición de ±10°
- Alto grado de protección IP68/IP69K
- Protección contra niebla salina y cambios rápidos de temperatura
- 15-30 V CC
- Conector macho M12 x 1, 5 polos
- Salida analógica de 4-20 mA
- El punto central del rango de medición se puede ajustar con el adaptador de programación TX1-Q20L60
- Posibilidad de parametrización individual con USB-2-IOL-0002

Diagrama de cableado



Principio de funcionamiento

Los inclinómetros utilizan una celda de medición de aceleración para determinar el ángulo. La gravedad de la Tierra se utiliza como referencia. Si el inclinómetro cambia su ángulo con respecto a la gravedad de la Tierra, esto se detecta mediante la celda de medición de aceleración.

Los sensores sólidos se ubican con el lado de impregnación en una superficie plana, de modo que se cubra el compuesto de impregnación. Luego, el sensor se fija con dos tornillos.

Indicación de la tensión de servicio	LED, Verde
Indicación del rango de medición	LED, amarillo

Accesorios

Modelo	N° de identificación		Dibujo acotado
AP-Q20L60-QR20	100029224	Placa adaptadora para el montaje de la carcasa QR20 con orificios de montaje para la carcasa Q20L60	

Accesorios de función

Modelo	N° de identificación		Dibujo acotado
USB-2-IOL-0002	6825482	IO-Link Master con interfaz USB integrada	
TX1-Q20L60	6967114	Adaptador de teach, entre otros, para codificadores rotatorios inductivos, sensores de recorrido lineal, sensores angulares, sensores de ultrasonidos y sensores capacitivos	