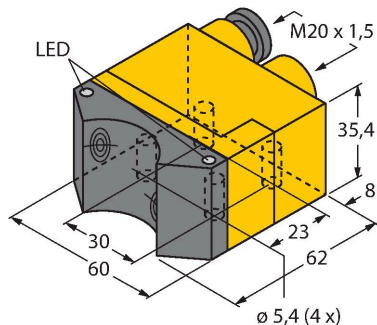


NI4-DSU35TC-2AP4X2/3GD

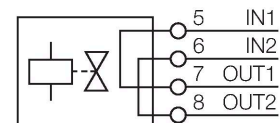
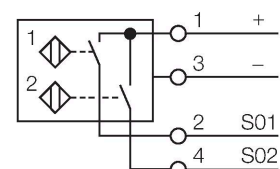
Sensor inductivo – sensor dual para actuadores rotativos



Tipo	NI4-DSU35TC-2AP4X2/3GD
N.º de ID	1569911
Datos generales	
Distancia de detección	4 mm
Condición para el montaje	No engrasado
Factor de corrección	St37 = 1; Al = 0,3; acero inoxidable = 0,7; Ms = 0,4
Precisión de repetición	≤ 2 % del valor final
Variación de temperatura	≤ ±10 %
Histéresis	3...15 %
Datos eléctricos	
Tensión de servicio	10...65 VCC
Ondulación residual	≤ 10 % U _{ss}
Corriente DC nominal	≤ 200 mA
Corriente sin carga	15 mA
Corriente residual	≤ 0.1 mA
Tensión de control de aislamiento	≤ 0.5 kV
Protección cortocircuito	sí / cíclica
Caída de tensión a I _e	≤ 1.8 V
Protección ante corto-circuito/polaridad inversa	sí / Completa
Salida eléctrica	4 hilos, Contacto NA, PNP
Activación de la válvula	≤ 60 V / ≤ 20W
Frecuencia de conmutación	0.05 kHz
Aprobación conforme	certificado de control ATEX TURCK Ex-03020H X
Identificación del aparato	Ex II 3 G Ex ec IIC T5 Gc/II 3 D Ex tc IIIC T100 °C Dc
Aviso	Utilizar atornilladuras con autorización ATEX.

- rectangular, carcasa de la línea DSU35
- plástico, PP-GF30-VO
- dos salidas para supervisión de la posición de actuadores rotativos
- Montaje en todos los actuadores comunes
- 2 contactos de cierre, salida-PNP
- 4 hilos CC, 10...65 VCC
- Compartimento de bornas
- ATEX categoría II 3 G, zona Ex 2
- ATEX categoría II 3 D, Ex zona 22

Esquema de conexiones



Principio de Funcionamiento

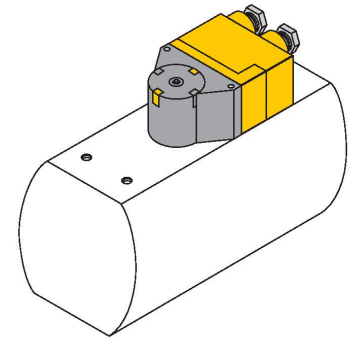
Los sensores inductivos detectan sin desgaste ni contacto los objetos metálicos. Los sensores duales están fabricados especialmente para controlar la posición de accionadores giratorios y combinan la fiabilidad de la detección inductiva sin contacto con la flexibilidad de carcasas modulares.

Datos mecánicos

Diseño	Sensores duales para actuadores rotativos, DSU35
Medidas	62 x 60 x 35.4 mm
Material de la cubierta	Plástico, PP-GF30, Amarillo
Material de la cara activa	plástico, PP-GF30, negro
Par de apriete máx. de la tuerca de la carcasa	3 Nm
Conexión eléctrica	Caja de terminales
Capacidad de fijación	≤ 2.5 mm ²

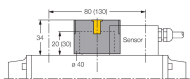
Condiciones ambientales

Temperatura ambiente	-25...+70 °C
	en áreas Ex consulte el manual de instrucciones
Resistencia a la vibración	55 Hz (1 mm)
Resistencia al choque	30 g (11 ms)
Grado de protección	IP67
MTTF	2283 Años según SN 29500 (ed. 99) 40 °C
Indicación estado de conmutación	2 LED, Amarillo/rojo
Incluido en el equipamiento	2 atornilladuras ATEX (negro), 1 tapón



BTS-DSU35-EB1

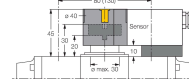
6900225



Kit de activación (puck) para sensores dobles; posición final activada; patrón de agujeros en la superficie del receptáculo: 80 x 30 mm y 130 x 30 mm; altura del eje de conexión (extensión del eje): 20 mm (30 mm)/Ø: máx. 30 mm

BTS-DSU35-Z01

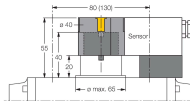
6900229



Kit de montaje para sensores dobles para actuadores rotativos grandes; Ø de la placa espaciadora y arandela elástica: máx. 65 mm; patrón de agujeros en la superficie del receptáculo: 30 x 80 mm (30 x 130 mm); altura del eje de conexión (extensión del eje): 20 mm/Ø: máx. 30 mm

BTS-DSU35-Z02

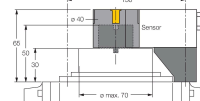
6900230



Kit de montaje para sensores dobles para actuadores rotativos grandes; Ø de la placa espaciadora y arandela elástica: máx. 65 mm; patrón de agujeros en la superficie del receptáculo: 30 x 80 mm (30 x 130 mm); altura del eje de conexión (extensión del eje): 20 mm (30 mm)/Ø: máx. 40 mm

BTS-DSU35-Z03

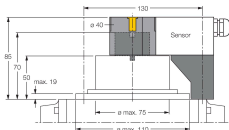
6900231



Kit de montaje para sensores dobles para actuadores rotativos grandes; Ø de la placa espaciadora y arandela elástica: máx. 110 mm; patrón de agujeros en la superficie del receptáculo: 30 x 130 mm; altura del eje de conexión (extensión del eje): 30 mm/Ø: máx. 70 mm

BTS-DSU35-Z07

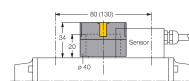
6900403



Kit de montaje para sensores dobles para actuadores rotativos grandes; Ø de la placa espaciadora y arandela elástica: máx. 110 mm; patrón de agujeros en la superficie del receptáculo: 30 x 130 mm; altura del eje de conexión (extensión del eje): 50 mm/Ø: máx. 75 mm

BTS-DSU35-EBE3

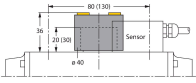
6901070



Kit de activación (puck) para sensores dobles; posición final activada; punto de conmutación ajustable en posición de "abierto" y "cerrado"; patrón de agujeros en la superficie del receptáculo: 80 x 30 mm y 130 x 30 mm; altura del eje de conexión (extensión del eje): 20 mm/Ø: máx. 30 mm

BTS-DSU35-EU2

6900455



kit de activación (puck) para sensores duales; posición final no atenuada para accionamientos de giro a la derecha y a la izquierda; patrón de agujeros en la superficie de la brida 80 x 30 mm y 130 x 30 mm; eje de conexión (pivote) altura 20 (30) mm / Ø max. 30 mm

Instrucciones de funcionamiento

Uso correcto	Este dispositivo cumple la directiva 2014/34/UE y es apto para su aplicación en áreas potencialmente explosivas conforme a las normas EN60079-0:2018, EN60079-7:2015/A1:2018 y EN60079-31:2014. Para un funcionamiento correcto es obligatorio cumplir las normas y disposiciones nacionales.
Aplicación en áreas potencialmente explosivas, conforme a la clasificación	II 3 G y II 3 D (grupo II, categoría 3 G, medios de producción para atmósfera de gas y categoría 3 D, para atmósfera con polvo)
Identificación (véase aparato u hoja de datos)	Ex II 3 G Ex ec IIC T5 Gc conforme a las normas EN60079-0:2018 y EN60079-7:2015/A1:2018, y Ex II 3 D Ex tc IIIC T100 °C Dc conforme a las normas EN60079-0:2018 y EN60079-31:2014
Temperatura ambiente admisible en el lugar de aplicación	-20...+70 °C
Instalación/puesta en marcha	Los aparatos pueden ser montados, conectados y puestos en funcionamiento únicamente por personal cualificado. El personal cualificado debe poseer conocimientos sobre los tipos de protección e, las normas y los reglamentos relativos a medios de producción en áreas Ex. Compruebe si la clasificación y la marcación sobre el aparato es apta para el caso concreto de aplicación.
Instrucciones de instalación y montaje	Evite las cargas estáticas en los aparatos y cables de plástico. Limpie el aparato sólo con un paño húmedo. No monte el aparato en corrientes de polvo y evite los depósitos de polvo sobre el mismo. Habrá de protegerse los aparatos si corren riesgo de daños mecánicos. Deberán estar protegidos asimismo contra los campos electromagnéticos fuertes. La distribución de los conductores y las magnitudes eléctricas figuran en la certificación del aparato o bien en la hoja de datos. No retire los capuchones de protección de las atornilladuras de los cables o de las clavijas hasta el momento de introducir los cables o de atornillar a la toma para protegerlos contra la suciedad. Um die Schutzart aufrecht zu erhalten, müssen Gehäuseabdeckungen während des Betriebs stets vollständig verschlossen bleiben.
Condiciones especiales para el funcionamiento seguro	Los aparatos con caja de conexión (atornilladura de cables) tienen una descarga reducida de la tracción del cable. Es necesario garantizar una descarga suficiente de la tracción o bien instalar los cables de forma fija. En dispositivos con un compartimento terminal deben utilizarse casquillos de cable con las homologaciones ATEX correspondientes. No desenchufe el conector o el cable de conexión estando bajo tensión. Las entradas de cables y líneas que no sean utilizados deben estar cerrados con los tapones adjuntos. El aparato tiene que estar protegido contra los daños de tipo mecánico y la radiación ultravioleta. El montaje en una carcasa de protección de TURCK SG-DSU35TC o SG-DSU35V cumple ese requisito. La tensión de carga y la tensión de servicio de estos medios de producción debe proceder de fuentes de alimentación con desconexión segura (IEC 30 364/UL508) que garantice que no se puede sobrepasar nunca en más del 40% la tensión nominal del medio (24 VCC +10% = 26,4 VCC).
Servicio/mantenimiento	No es posible hacer reparaciones. La autorización se anula en caso de reparación o intervención en el aparato que no sea ejecutada por el fabricante. Se han ejecutado todos los datos del certificado del fabricante.