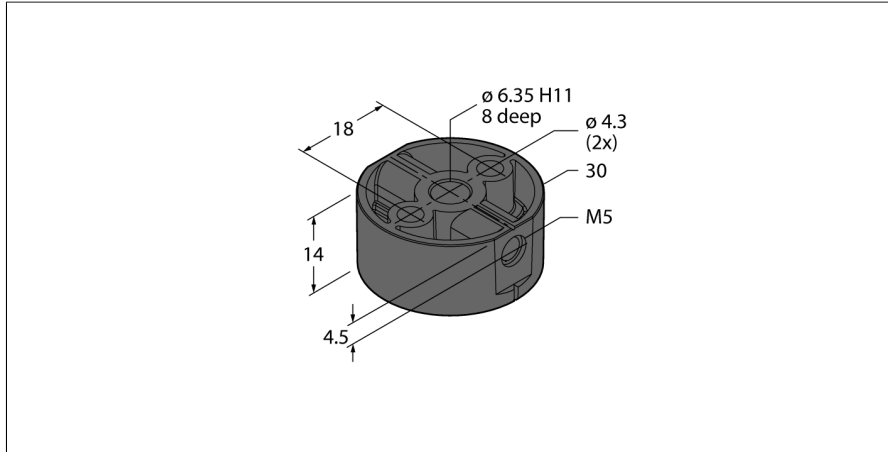


Accesorios

Transductor de posición

Para los codificadores RI-QR20

P2-RI-QR20



- Transductor de posición
- Eje hueco con diámetro interior ¼"
- incl. posibilidad de fijación para adaptador de ondas

Tipo	P2-RI-QR20
N.º de ID	1593042
Comentario sobre el producto	Resistencia las vibraciones y a los choques dependiendo del montaje del transmisor
Material de la cubierta	Plástico, PC
Temperatura ambiente	-40...+85 °C
Oscilación de temperatura (EN60068-2-14)	-40...+85 °C; 20 ciclos
Resistencia a la vibración	55 Hz (1 mm)
Resistencia a la fatiga por vibraciones (EN 60068-2-6)	20 g; 10-3000 Hz; 50 ciclos; 3 ejes
Resistencia al choque (EN 60068-2-27)	100 g; 11 ms semisinusoidal; cada 3; 3 ejes
Resistencia a los choques permanentes (EN 60068-2-29)	40 g; 6 ms semisinusoidal; cada 4000; 3 ejes
Test de niebla salina (EN 60068-2-52)	Intensidad de ensayo 5 (4 ciclos de control)
Grado de protección	IP68 IP69K