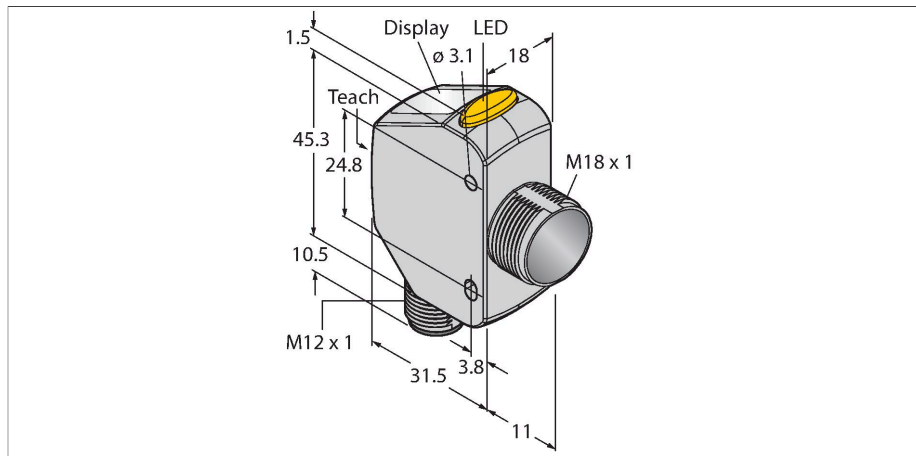


Q4XTKLAF600-Q8

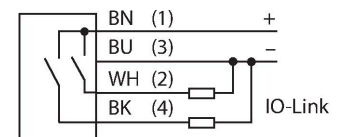
Sensor fotoeléctrico – Sensor láser de distancia (triangulación) Con salida de conmutación y IO-Link



Tipo	Q4XTKLAF600-Q8
N.º de ID	3801918
Datos ópticos	
Función	Interruptor de proximidad
Modo de funcionamiento	Supresión de fondo/primer plano
Tipo de luz	Rojo
Longitud de onda	655 nm
Clase de láser	▲ 1
Resolución óptica	1 mm
Precisión de repetición	0.5 mm
Alcance	25...600 mm
Insensibilidad a la luz ambiental	5000 lux
Datos eléctricos	
Tensión de servicio	10...30 VCC
Corriente DC nominal	≤ 28 mA
Protección cortocircuito	sí
Protección contra polaridad inversa	sí
Protocolo de comunicación	IO-Link
Salida eléctrica	Contacto NA/NC, Contrafase, PNP/NPN programable
Salida 2	Salida de conmutación o salida de frecuencia
Retardo de la activación	≤ 1500 ms
Tiempo de respuesta típica	< 2 ms

- Pantalla LED de 4 dígitos de 7 segmentos
- 3 teclas
- Indicación de la salida (color amarillo)
- IP67/69K
- Homologación ECOLAB
- Alcance: 25-600 mm
- Clase de láser 1, rojo, 655 nm, conforme a la norma IEC 60825-1:2014
- Voltaje de funcionamiento: 10...30 VCC
- Salida 1: salida de conmutación tipo inserción/extracción con comunicación IO-Link
- Salida 2: Salida de conmutación PNP, entrada de programación, control láser, sincronización o modulación de frecuencia de pulsos (PFM)
- Modelo rectangular con rosca M18 separada
- Carcasa de acero inoxidable, V4A (1.4404)
- Transmisión del valor de proceso y parametrización a través de IO-Link

Esquema de conexiones

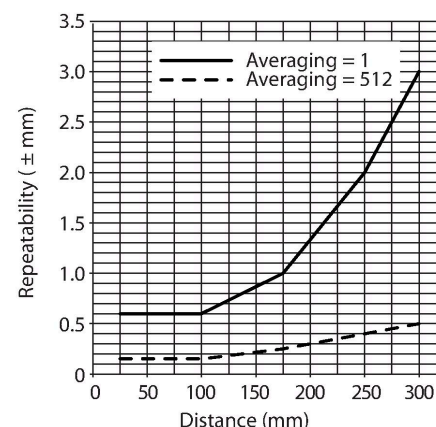


Principio de Funcionamiento

El Q4X es un sensor de distancia láser de clase 1 basado en el funcionamiento de triangulación. Tiene un alcance de hasta

600 mm, según el modelo, y salidas de conmutación bipolares o salidas analógicas. Con la misma funcionalidad que la del modo dual, el sensor Q4X no solo detecta las distancias, sino también la intensidad de luz reflejada por un objeto. Esta característica única permite el uso de sensores láser para aplicaciones que, antes de esto, eran impensadas. Esto significa que incluso los objetos transparentes se pueden detectar de forma confiable. El modo dual solo está disponible para dispositivos con una salida de conmutación. En el modo de ejecución, puede cambiar el valor de la salida, así como la función de conmutación, y realizar el modo de programación seleccionado. Otro estado de sensor es el modo de configuración. Desde el modo de ajuste pueden seleccionarse el modo de programación, todos los parámetros básicos de funcionamiento y un reinicio a los valores de fábrica.

curva de alcance

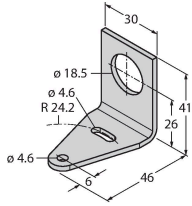


IO-Link	
Especificación IO-Link	V 1.1
IO-Link port type	Class A
Communication mode	COM 2 (38.4 kBaud)
Amplitud de los datos del proceso	16 bit
Tipo de frame	Tipo_2_2
Minimum cycle time	2 ms
Polo de función 4	IO-Link
Function Pin 2	DI
Maximum cable length	20 m
Profile support	Smart Sensor Profile
Se incluye en SIDI GSDML	sí
Datos mecánicos	
Diseño	Rectangular con rosca, Q4X
Medidas	43.5 x 18 x 57.5 mm
Material de la cubierta	Metal, Acero inoxidable
Lente	Acrílico, PMMA
Conexión eléctrica	Conectores, M12 x 1, PVC
N° de conductores	4
Temperatura ambiente	-10...+50 °C
Temperatura de almacén	-25...+75 °C
Humedad relativa del aire	35...95 %
Grado de protección	IP67 IP68 IP69
Propiedades espec.	Resistente a los productos químicos Identificación de objetos transparentes Hold/Delay Lavable Resistente a los productos químicos
Indicación estado de conmutación	LED, Amarillo
Indicador	Pantalla LED de 4 dígitos y 7 segmentos
Pruebas/aprobaciones	
Resistencia a la vibración	MIL-STD-202G, método 201A (10 a 60 Hz, 1,52 mm doble amplitud, 2 horas a lo largo del eje XYZ), sensor en funcionamiento
Control de choques	MIL-STD-202G, método 213B condición I (100G 6x a lo largo del eje XYZ, 18 impactos totales), sensor en funcionamiento
Aprobaciones	CE, cULus, ECOLAB

SMB18A

3033200

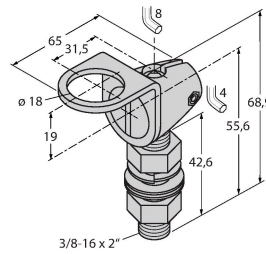
Soporte de montaje, en ángulo recto, acero inoxidable, para sensores con rosca de 18mm



SMB18FAM10

3011184

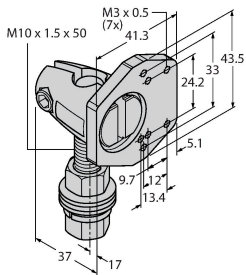
escuadra de montaje, material VA 1.4401, para rosca de 18mm, rosca M10 x 1,5



SMBQ4XFAM10

3091513

Soporte de montaje, girable, acero inoxidable, para sensores de la serie constructiva Q4X/Q3X, rosca M10 x 1.5



Dibujo acotado

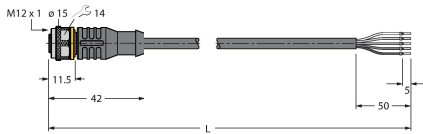
Tipo

N.º de ID

RKC4.5T-2/TEL

6625016

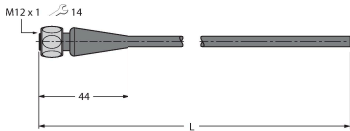
Cable de conexión, conector hembra M12, recto, de 5 polos, longitud del cable: 2 m; material de revestimiento: PVC, negro; aprobación cULus



RKH4.5-2/TFG

6933455

Cable de conexión, conector hembra M12, recto, 5 polos, tuerca de acoplamiento de acero inoxidable, longitud del cable: 2 m; material de revestimiento: TPE, gris; rango de temperatura: -40...+105 °C



RKS4.5T-2/TEL

6626361

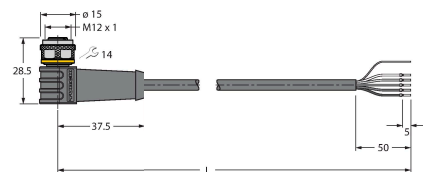
Cable de conexión, conector hembra M12, recto, de 5 polos, longitud del cable: 2 m; material de revestimiento: PVC negro; blindado; aprobación cULus



WKS4.5T-2/TEL

6626364

Cable de conexión, conector hembra M12, acodado, de 5 polos, longitud del cable: 2 m; material de revestimiento: PVC negro; blindado; aprobación cULus

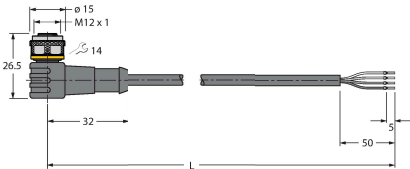


Dibujos acotados	Tipo	N.º de ID	
------------------	------	-----------	--



RKC4.4T-2/TEL 6625013

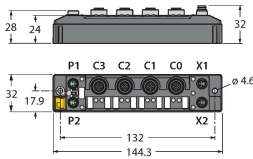
Cable de conexión, conector hembra M12, recto, de 4 polos, longitud del cable: 2 m; material de revestimiento: PVC, negro; aprobación cULus



WKC4.4T-2/TEL 6625025

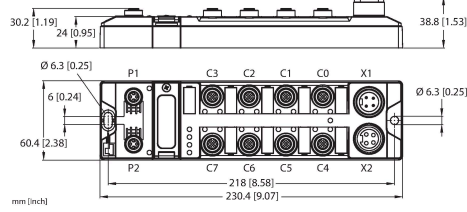
Cable de conexión, conector hembra M12, acodado, de 4 polos, longitud del cable: 2 m; material de revestimiento: PVC, negro; aprobación cULus

Dibujos acotados	Tipo	N.º de ID	
------------------	------	-----------	--



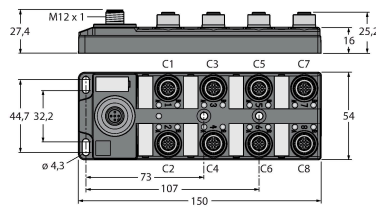
TBEN-S2-4IOL 6814024

módulo E/S multiprotocolo compacto, 4 IO-Link Master 1.1 clase A, 4 canales PNP digitales universales de 0,5 A



TBEN-L4-8IOL 6814082

módulo E/S multiprotocolo compacto, 4 IO-Link Master 1.1 clase A, 4 canales PNP digitales universales de 0,5 A



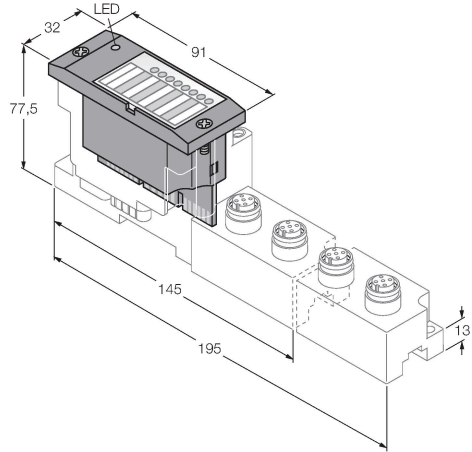
TBIL-M1-16DXP 6814102

Concentrador E/S de 16 canales para la conexión de 16 señales pnp digitales (posibilidad de elegir la entrada/salida para cada canal) a un IO-Link Master

Dibujo acotado

Tipo

N.º de ID



BL67-4IOL

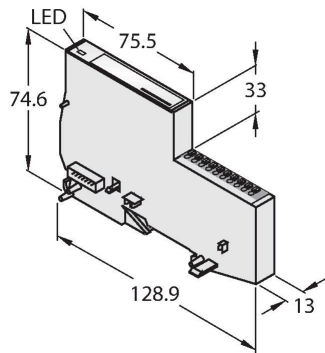
6827386

Módulo IO-Link Master de 4 canales para el sistema modular BL67 I/O

BL20-E-4IOL

6827385

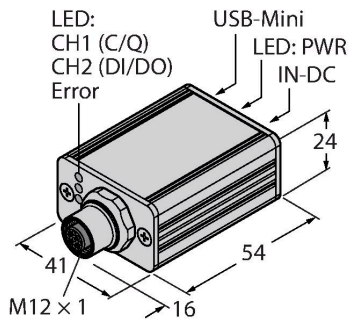
módulo IO-Link-Master de 4 canales para el sistema modular BL20-I/O



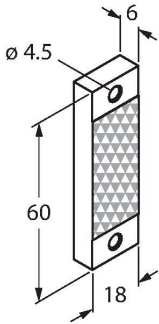
USB-2-IOL-0002

6825482

IO-Link Master con interfaz USB integrada



Dibujo acotado	Tipo	N.º de ID	
	BRT-Q4X-60X18	3095776	Reflector para sensores láser Q4X para la detección de objetos transparentes o aplicaciones Dual Modus, carcasa rectangular: 60 mm x 18 mm



	BRT-Q4X-60X50	3095777	Reflector para sensores láser Q4X para la detección de objetos transparentes o aplicaciones Dual Modus, carcasa rectangular: 60 mm x 50 mm
--	---------------	---------	--

