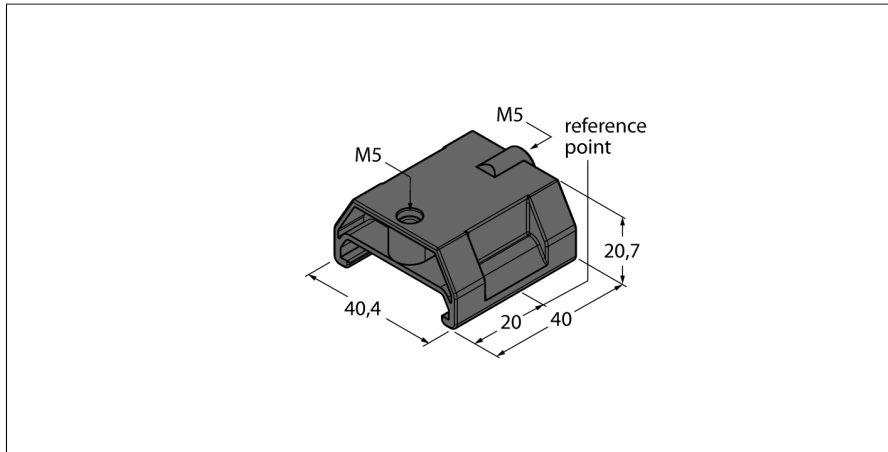


Accesorios

Transductor de posición

Para los sensores de posición lineal LI-Q25L

P7-LI-Q25L



- Transductor de posición guiado
- Este elemento se inserta en la ranura de la guía del sensor

Tipo	P7-LI-Q25L
N.º de ID	6901087
Material de la cubierta	Plástico