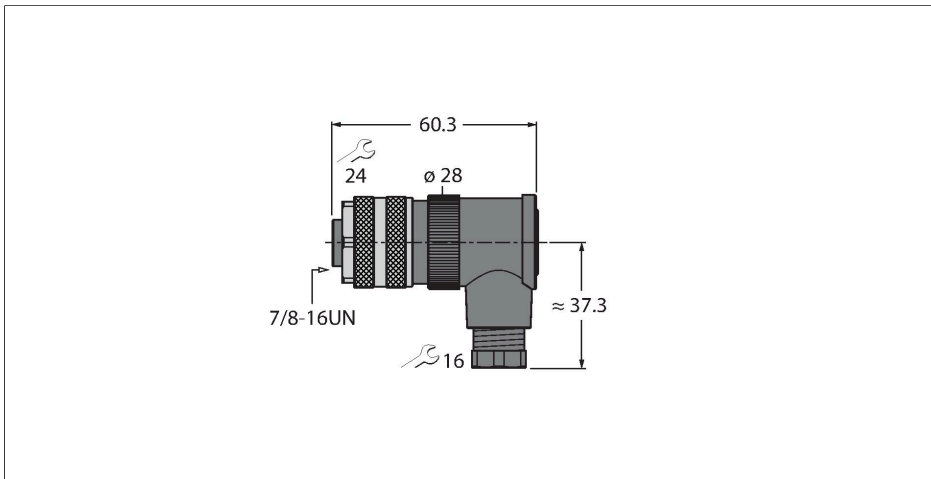


B4231-0/9

Accesorios para los sistemas de bus de campo Conector hembra de 7/8", acodado



Características



- Terminal atornillada y a presión
- Tuerca acoplada en metal
- Aprobación UL
- 3 polos
- Rosca métrica PG9
- Pasacables de 6,0...8,0 mm

Asignación de contactos



Tipo	B4231-0/9
N.º de ID	6901114
Conector A	Conector hembra, 7/8"-16 UN, Acodado
Número de polos	3
Contactos	Metal, CuZn, Dorado
Soporte del contacto	Plástico, PA 66 (UL 94 HB), Negro
Empuñadura	Plástico, PBT(UL 94 V0), Negro
Tuerca y tornillo de unión	Fundición inyectada de zinc, GD-Zn, Ni-quelado
Junta	Plástico, NBR
Junta para rosca	plástico, NBR
Rosca interna	PG9
Diámetro exterior del cable	6...8 mm
Sección transversal del conductor/capacidad de sujeción	0.14...1.5 mm ²
Modo de conexión	Conexión atornillada y a presión
Vida útil de funcionamiento mecánico	> 50 Ciclos de acoplamiento
Grado de suciedad	3
Grado de protección	IP67
Propiedades eléctricas a +20 °C	
Voltaje nominal	600 V
Corriente	12 A
Resistencia de paso	≤ 3 mΩ
Propiedades químicas y mecánicas	
En reposo	-25...+85 °C
En movimiento	-25...+85 °C
Aprobaciones	cULus recognized