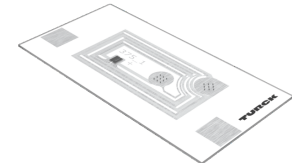
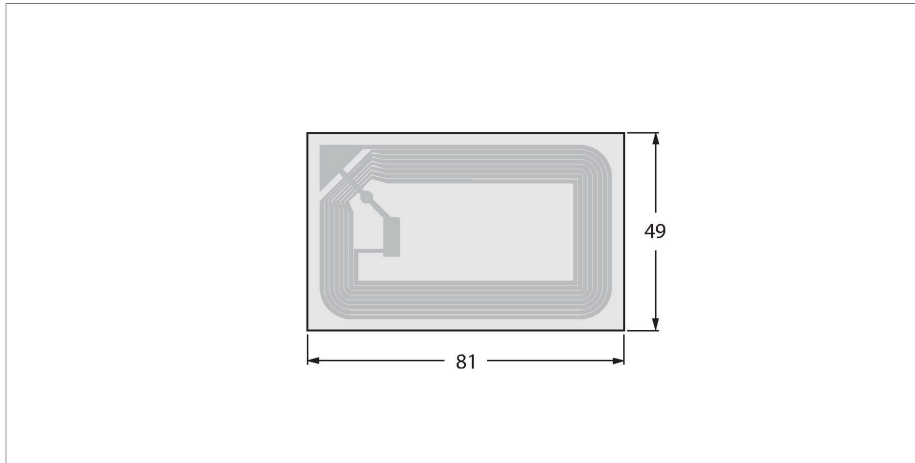


TW-L81-49-P-B128-100PCS

Etiqueta HF – Etiqueta inteligente



Características

- EEPROM, capacidad de memoria 128 Byte
- No apto para montaje directo sobre metal

Principio de Funcionamiento

Los dispositivos de lectura/escritura HF con una frecuencia de trabajo de 13,56 MHz crean una zona de transmisión, cuyo tamaño (0-500 mm) varía en función de la combinación de cabezal de lectura/escritura y soporte de datos.

Las distancias de lectura/escritura indicadas representan solo valores estándares en condiciones de laboratorio, sin influencia de materiales circundantes.

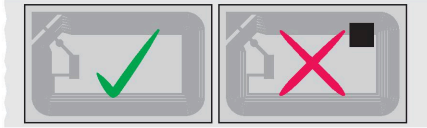
Las distancia de lectura/escritura de los soportes de datos para el montaje en/sobre metal se han determinado en/sobre metal. Las tolerancias de los componentes, las condiciones de instalación en la aplicación, las condiciones ambientales y la influencia del material (sobre todo metal) pueden modificar las distancias hasta un 30 %.

Por eso es indispensable realizar un ensayo bajo las condiciones reales de aplicación (sobre todo lectura y escritura en movimiento).

Tipo	TW-L81-49-P-B128-100PCS
N.º de ID	7030260
Comentario sobre el producto	Smart-Label, autoadhesiva
Transmisión de datos	acoplamiento inductivo
Tecnología	HF RFID
Frecuencia de operación	13,56 MHz
Tipo de memoria	EEPROM
Chip	NXP I-Code SLI-X
Capacidad de memoria	128 Byte
Memoria	lectura / escritura
Memoria de uso libre	112 Byte
Nº de operaciones de lectura	ilimitado
Nº de operaciones de escritura	10 ⁵
Tiempo de lectura típico	2 ms/Byte
Tiempo de escritura típico	3 ms/Byte
Estándares de radio y protocolo	ISO 15693 NFC Typ 5
Distancia mínima al metal	10 mm
Temperatura durante el acceso de lectura/escritura	-20...+70 °C
Temperatura fuera del rango de detección	-20...+70 °C
Diseño	Smart Label
Largo de la carcasa	81 mm
Ancho de la carcasa	49 mm
Material de la cara activa	papel
Grado de protección	IP40

Cantidad en caja

100

Instrucciones y descripción del montaje

Los soportes de datos defectuosos se identifican mediante un punto negro. No utilice estos soportes de datos.

Para el envío, se suma la cantidad de soportes de datos marcados como defectuosos al número total de etiquetas Smart Label suministradas.

Cuando se monten los soportes de datos, retírelos del rodillo inmediatamente antes de fijarlos. Quite toda la suciedad de las superficies que se van a unir y deje secar. Los líquidos, los aceites, las grasas y otras sustancias pueden reducir la eficacia del adhesivo. Si es posible, fije el soporte de datos a temperatura ambiente (entre 20 y 25 °C).