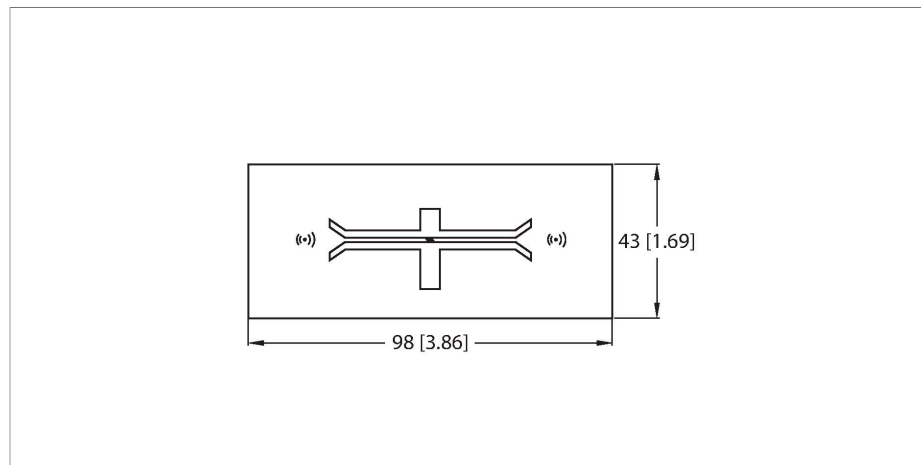


TW865-868-L98-43-M-B112-100PCS

Etiqueta UHF



Características

- EEPROM, memoria de 112 bytes
- Memoria TID: 12 bytes
- Apto para el montaje directo sobre metal.

Principio de Funcionamiento

Los cabezales de lectura y escritura UHF forman una zona de transmisión, cuyo tamaño varía en función de la combinación de cabezal y soporte de datos.

Las distancias de lectura y escritura indicadas representan sólo valores típicos en condiciones de laboratorio, sin influencia del material.

Las tolerancias de los componentes, las condiciones de instalación en la aplicación, las condiciones ambientales y la influencia del material (sobre todo metal) pueden modificar las distancias.

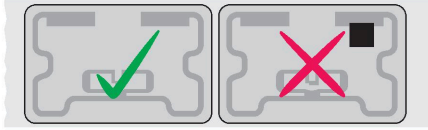
Por eso es indispensable realizar un ensayo bajo las condiciones reales de aplicación (sobre todo lectura y escritura en movimiento).

Tipo	TW865-868-L98-43-M-B112-100PCS
N.º de ID	7030724
Comentario sobre el producto	Smart-Label, autoadhesiva, 100 pzs. por paquete
Transmisión de datos	campo electromagnético alterno
Tecnología	UHF RFID
Región de uso (UHF)	ETSI (865...868 MHz)
Rango de lectura en metal	2 m (2W ERP)
Tipo de memoria	EEPROM
Chip	Impinj Monza 4QT
Capacidad de memoria	112 Byte
Memoria	lectura / escritura
Memoria de uso libre	64 Byte
Memoria EPC	16 Byte
Nº de operaciones de lectura	ilimitado
Nº de operaciones de escritura	10 ⁵
Tiempo de lectura típico	2 ms/Byte
Tiempo de escritura típico	3 ms/Byte
Estándares de radio y protocolo	ISO 18000-63 EPCglobal Gen 2
Temperatura durante el acceso de lectura/escritura	-40...+85 °C
Temperatura fuera del rango de detección	-40...+85 °C
Diseño	Smart Label
Largo de la carcasa	98 mm
Ancho de la carcasa	43 mm

Grado de protección	IP40
---------------------	------

Cantidad en caja	1
------------------	---

Instrucciones y descripción del montaje



Información general

Cuando se monten los soportes de datos, retírelos del rodillo inmediatamente antes de fijarlos. Quite toda la suciedad de las superficies que se van a unir y deje secar. Los líquidos, los aceites, las grasas y otras sustancias pueden reducir la eficacia del adhesivo. Si es posible, fije el soporte de datos a temperatura ambiente (entre 20 y 25 °C).

Los soportes de datos defectuosos se identifican mediante un punto negro. No utilice estos soportes de datos.

Para el envío, se suma la cantidad de soportes de datos marcados como defectuosos al número total de etiquetas Smart Label suministradas.