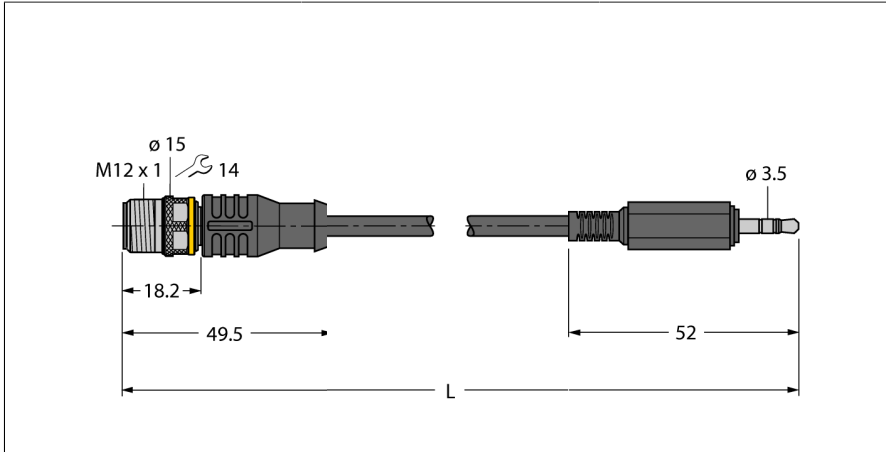


Accesorios

Línea de comunicación IO-Link

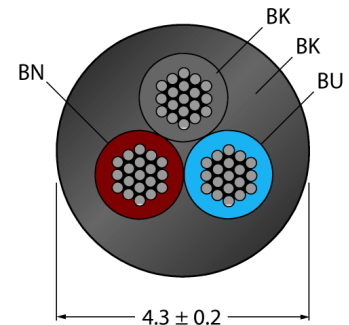
Cable de conexión

IOL-COM/3M

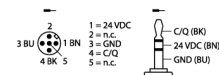


- Línea de comunicación IO-Link
- Para conectar dispositivos IO-Link
- Dispositivo por clavija de 3.5 mm
- Máster por conector M12 x 1 conector macho
- Longitud de cable 3 m

Sección transversal del cable



Asignación de PIN



Principio de funcionamiento

La línea de comunicación IOL-COM/3M une el máster IO-Link con el dispositivo IO-Link. Para ello se conecta el conector macho M12 con el máster y la clavija 3,5 mm con el dispositivo. El IOL-COM/3M no sirve para alimentar el dispositivo conectado.

A través de la interfaz IO-Link se permite operar el dispositivo tanto en el modo (IOL)IO-Link como en el modo (SIO)IO estándar. En el modo SIO se utilizan de forma clásica las salidas de conmutación, en el modo IOL se efectúa la transmisión serial del valor del proceso digital.

Los dispositivos son parametrizados con soporte del software a través de la interfaz IO-Link, por ejemplo a través del IO-Link Diagnostic/DTM específico del aparato dentro del FDT-Frames PACTware™ o próximo al control vía On-Request Data Objects (ORDO).

Tipo	IOL-COM/3M
N.º de ID	7525110
Conector A	Conectores, M12 x 1, Recto
Número de polos	5
Soporte del contacto	Plástico, TPU, Negro
Empuñadura	Plástico, TPU, Negro
Tuerca y tornillo de unión	Latón, CuZn, Niquelado
Par de apriete	0.8 ... 1 Nm
Vida útil de funcionamiento mecánico	> 100 Ciclos de acoplamiento
Grado de suciedad	3
Grado de protección	IP67, Solo en el estado atornillado
Conector B	Conectores, Recto
Número de polos	1
Soporte del contacto	Plástico, Negro
Empuñadura	Plástico, PVC, Negro
Diámetro del cable:	Ø 4.3mm
Longitud del cable	3 m m
Funda del cable	PUR, Negro
Aislamiento del conductor	PP
Sección transversal de núcleo	3 x 0.34 mm ²
Hilo trenzado, arreglo	22
Colores del conductor	BN, BU, BK
Propiedades eléctricas a +20 °C	
Propiedades químicas y mecánicas	
En reposo	-50...+80°C
En movimiento	-25...+80°C
Nota	
Nota	- Nos reservamos el derecho de realizar modificaciones técnicas sin previo aviso.

