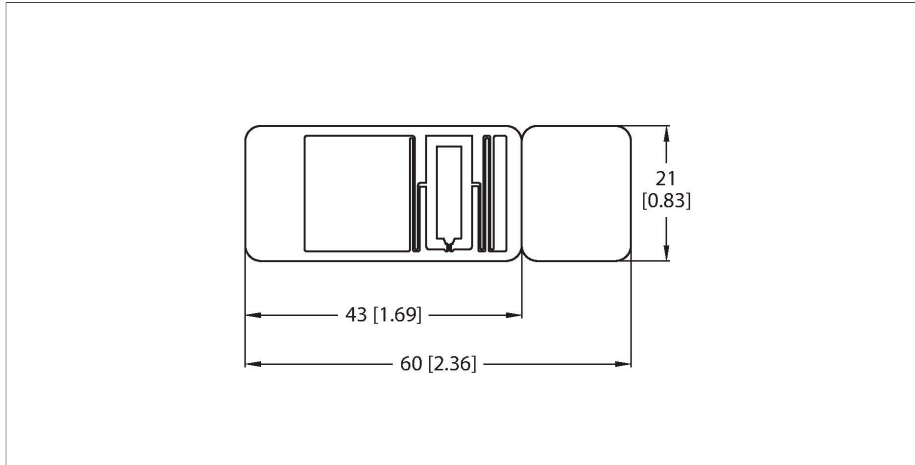


TW860-960-L60-21-F-M-B52-15KPCS

Étiquette électronique UHF



Caractéristiques

- EEPROM, capacité de mémoire 42 octets
- numéro de série TID : 6 octets
- approprié pour un montage direct sur le métal

Principe de fonctionnement

Les têtes d'écriture/de lecture UHF forment une zone de transmission, dont les dimensions varient en fonction de la combinaison de la tête d'écriture/de lecture et de l'étiquette électronique.

Les distances d'écriture/de lecture énumérées représentent uniquement des valeurs typiques à des conditions de laboratoire sans influence du matériel.

Par les tolérances de composants, la situation de montage dans l'application, les conditions d'environnement et l'influence par les matériaux (en particulier le métal) les distances possibles peuvent s'écarter.

Voilà pourquoi il est indispensable d'effectuer un test de l'application (surtout pour la lecture et l'écriture en mouvement) à des conditions réelles.

Données techniques

Type	TW860-960-L60-21-F-M-B52-15KPCS
N° d'identification	100002682
Remarque sur le produit	Smart-Label, autocollant
Transmission de données	champ alternatif électromagnétique
Technologie	UHF RFID
Région d'utilisation (UHF)	Global (860 à 960 MHz) ETSI (865...868 MHz) FCC (902 à 928 MHz)
Portée de lecture sur métal	8 m (2 W ERP)
Type de mémoire	EEPROM
Puce	Impinj Monza R6
Taille de mémoire	42 Octet
Mémoire	lire/écrire
Mémoire exploitable au choix	0 Octet
Mémoire EPC	12 Byte
Nombre d'opérations de lecture	illimité
Nombre d'opérations d'écriture	10 ⁵
Temps de lecture typique	2 ms/Byte
Temps d'écriture typique	3 ms/Byte
Normes radio et protocole	ISO 18000-63 EPCglobal Gen 2
Température pendant l'accès en écriture/lecture	-40...+85 °C
Température en dehors de la zone de détection	-40...+85 °C
Format	Smart-Label
Longueur de boîtier	60 mm
Largeur boîtier	21 mm
Matériau de boîtier	Plastique, PET

Données techniques

Mode de protection IP40

Quantité dans l'emballage 1

Instructions de montage / Description

