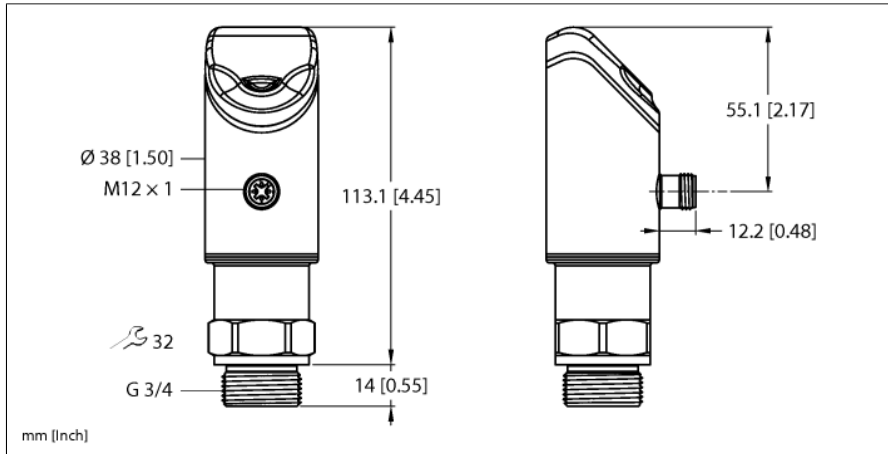


Détecteur ultrasonique

Niveau

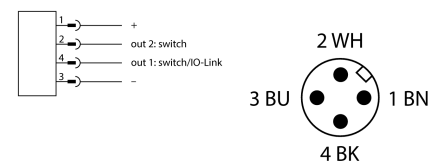
LUS211-130-51-2UPN8-H1141



Type	LUS211-130-51-2UPN8-H1141
N° d'identification	100003165
Données ultrasoniques	
Fonction	()
Portée	130...1300 mm
Résolution	1 mm
Taille minimale plage de commutation	10 mm
Fréquence ultrasonique	200 kHz
Dérive en température	± 1.5% de la valeur finale% de la valeur finale
Longueur élément de commande nominal	100 mm
Vitesse d'approche	≤ 10 m/s
Vitesse de passage	≤ 2 m/s
Données électriques	
Tension de service	18...33 VDC
Consommation propre à vide I ₀	≤ 150 mA
Résistance de charge	≤ 1000 Ω
Courant résiduel	≤ 0.1 mA
Temps de réponse typique	< 90 ms
Retard à la disponibilité	≤ 300 ms
Protocole de communication	IO-Link
Fonction de sortie	N.O. / N.F., PNP
Sortie 1	sortie logique ou mode IO-Link
Sortie 2	Sortie de commutation
Fréquence de commutation	≤ 6.5 Hz
Hystérésis	≤ 10 mm
Tension de déchet I _e	≤ 2.5 V
Protection contre les courts-circuits	oui
protection contre les inversions de polarité	oui
possibilité de réglage	Sonde capacitive IO-Link

- Afficheur 12 segments bicolore à 4 décades orientable sur 180°
- Boîtier orientable après montage du raccordement du processus
- Raccordement au processus G3/4"
- Bague d'étanchéité fournie (bague en acier inoxydable avec joint NBR)
- Zone morte : 13 cm
- Portée : 130 cm
- Résolution : 1 mm
- Angle d'ouverture du lobe acoustique : +/- 16°
- 2 x sorties de commutation, PNP/NPN
- Paramétrable N.O. / N.F.
- Transfert de valeur de processus et paramétrage via IO-Link

Schéma de raccordement



Principe de fonctionnement

Les détecteurs ultrasoniques permettent de détecter, sans contact physique et sans usure, une variété d'objets à l'aide des ondes sonores. Peu importe que l'objet soit transparent ou non transparent, métallique ou non métallique, solide, liquide ou en poudre. Des influences de l'environnement comme le brouillard de fines gouttelettes, la poussière ou la pluie n'influencent pas son fonctionnement.

Le diagramme de cône ultrasonique indique la plage de détection du détecteur. Confor-

IO-Link	
Spécification IO-Link	V 1.1
IO-Link port type	Class A
Communication mode	COM 2 (38.4 kBaud)
Largeur de données de processus	32 bit
Information de valeur mesurée	15 bit
Information de point de commutation	4 bit
Type de châssis	2.2
Minimum cycle time	5 ms
Broche de fonction 4	IO-Link
Function Pin 2	DI
Maximum cable length	20 m
Profilé support	Profilé de détecteur intelligent/Smart Sensor Profile
Inclus dans la norme SIDI GSDML	Oui

Données mécaniques	
Format	tube lisse, LUS
Direction du faisceau	Droit
Dimensions	Ø 38 x 127.1 mm
Matériau de boîtier	acier inoxydable/plastique, 1.4404 (AISI 316L)/Grilamide TR90 UV
Matériau de convertisseur ultrasonique	plastique, résine époxy et mousse PU
Raccordement électrique	Connecteur, M12 x 1, 4 fils
Raccord de processus	G 3/4"
Température ambiante	-25...+70 °C
Résistance à la pression	0,5...5 bar
Mode de protection	IP67 IP69K non évalué par UL

Essais/Certificats	
Déclaration de conformité EN ISO/IEC	EN 60947-5-2
Homologations	CE cULus

mément à la norme EN 60947-5-2, des objectifs quadratiques dans les dimensions 20 x 20 mm, 100 x 100 mm et une barre ronde avec un diamètre de 27 mm sont utilisés.

Attention : Les plages de détection pour d'autres objectifs peuvent se diverger sur base des caractéristiques de réflexion et de géométries différentes par rapport à la cible standard.

Cône ultrasonique

