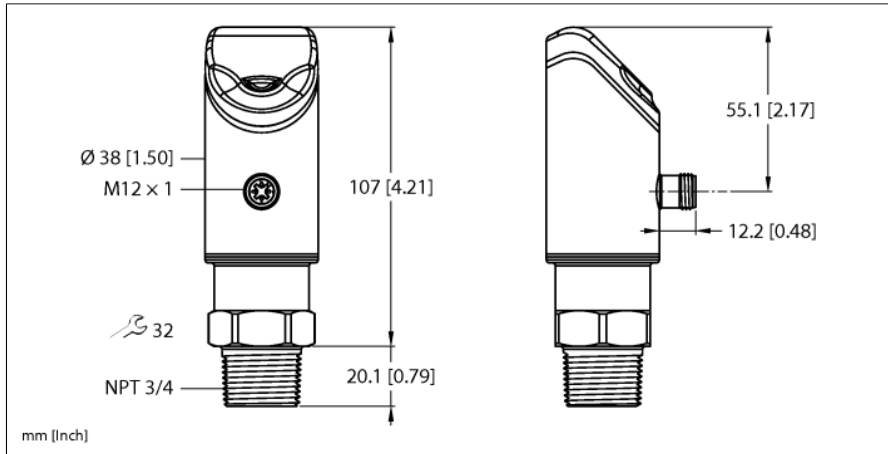


# Détecteur ultrasonique

## Niveau

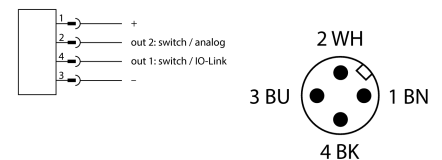
### LUS211-130-34-LI2UPN8-H1141



Type	LUS211-130-34-LI2UPN8-H1141
N° d'identification	100003170
<b>Données ultrasoniques</b>	
Fonction	()
Portée	130...1300 mm
Résolution	1 mm
Taille minimale plage de mesure	100 mm
Taille minimale plage de commutation	10 mm
Fréquence ultrasonique	200 kHz
Dérive en température	± 1.5% de la valeur finale% de la valeur finale
Longueur élément de commande nominal	100 mm
Vitesse d'approche	≤ 10 m/s
Vitesse de passage	≤ 2 m/s
<b>Données électriques</b>	
Tension de service	18...33 VDC
Consommation propre à vide I <sub>0</sub>	≤ 150 mA
Résistance de charge	≤ 1000 Ω
Courant résiduel	≤ 0.1 mA
Temps de réponse typique	< 90 ms
Retard à la disponibilité	≤ 300 ms
Protocole de communication	IO-Link
Fonction de sortie	N.O. / N.F., PNP/NPN, sortie analogique
Sortie 1	sortie logique ou mode IO-Link
Sortie 2	Sortie analogique
Sortie de courant	4...20 mA
Résistance de charge sortie de courant	≤ 0.5 kΩ
Sortie de tension	0...10 V
Résistance de charge de la sortie de tension	≥ 8 kΩ
Fréquence de commutation	≤ 6.5 Hz
Hystérésis	≤ 100 mm
Tension de déchet I <sub>v</sub>	≤ 2.5 V
Protection contre les courts-circuits	oui
protection contre les inversions de polarité	oui
possibilité de réglage	Sonde capacitive IO-Link

- Afficheur 12 segments bicolore à 4 décades orientable sur 180°
- Boîtier orientable après montage du raccordement du processus
- Raccordement au processus 3/4" NPT
- Zone morte : 13 cm
- Portée : 130 cm
- Résolution : 1 mm
- Angle d'ouverture du lobe acoustique : +/- 16°
- 1 x sortie de commutation, PNP/NPN
- 1 x sortie analogique, 4...20 mA / 0...10 V / sortie de commutation supplémentaire, PNP/NPN
- Programmable N.O. / N.F.
- Transfert de valeur de processus et paramétrage par IO-Link

#### Schéma de raccordement



#### Principe de fonctionnement

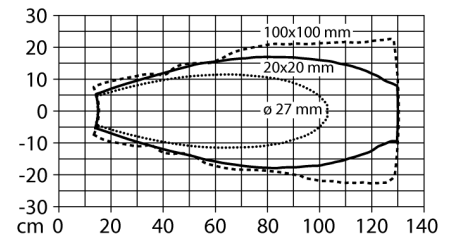
Les détecteurs ultrasoniques permettent de détecter, sans contact physique et sans usure, une variété d'objets à l'aide des ondes sonores. Peu importe que l'objet soit transparent ou non transparent, métallique ou non métallique, solide, liquide ou en poudre. Des influences de l'environnement comme le brouillard de fines gouttelettes, la poussière ou la pluie n'influencent pas son fonctionnement.

<b>IO-Link</b>	
Spécification IO-Link	V 1.1
IO-Link port type	Class A
Communication mode	COM 2 (38.4 kBaud)
Largeur de données de processus	32 bit
Information de valeur mesurée	15 bit
Information de point de commutation	4 bit
Type de châssis	2.2
Minimum cycle time	5 ms
Broche de fonction 4	IO-Link
Function Pin 2	DI
Maximum cable length	20 m
Profile support	Profil de détecteur intelligent/Smart Sensor Profile
Inclus dans la norme SIDI GSDML	Oui

Le diagramme de cône ultrasonique indique la plage de détection du détecteur. Conformément à la norme EN 60947-5-7, des objectifs quadratiques dans les dimensions 20 × 20 mm, 100 × 100 mm et une barre ronde avec un diamètre de 27 mm sont utilisés.

Attention : Les plages de détection pour d'autres objectifs peuvent se diverger sur base des caractéristiques de réflexion et de géométries différentes par rapport à la cible standard.

### Cône ultrasonique



<b>Données mécaniques</b>	
Format	tube lisse, LUS
Direction du faisceau	Droit
Dimensions	Ø 38 x 127.1 mm
Matériau de boîtier	acier inoxydable/plastique, 1.4404 (AISI 316L)/Grilamide TR90 UV
Matériau de convertisseur ultrasonique	plastique, résine époxy et mousse PU
Raccordement électrique	Connecteur, M12 × 1, 4 fils
Raccord de processus	3/4" NPT
Température ambiante	-25...+70 °C
Résistance à la pression	0,5...5 bar
Mode de protection	IP67 IP69K non évalué par UL

<b>Essais/Certificats</b>	
Déclaration de conformité EN ISO/IEC	EN 60947-5-7
Homologations	CE cULus

## Accessoires de fonction

Type	No. d'identité		Dimensions
USB-2-IOL-0002	6825482	maître IO-Link avec interface USB intégrée	
BL67-4IOL	6827386	module de maître I/O-Link à 4 canaux pour le système E/S BL67	
BL20-E-4IOL	6827385	module de maître IO-Link à 4 canaux pour le système E/S modulaire BL20	
TBEN-S2-4IOL	6814024	Module E/S de multiprotocole compact, 4 maîtres IO-Link 1.1 classe A, canaux PNP digitales universelles 0.5A	