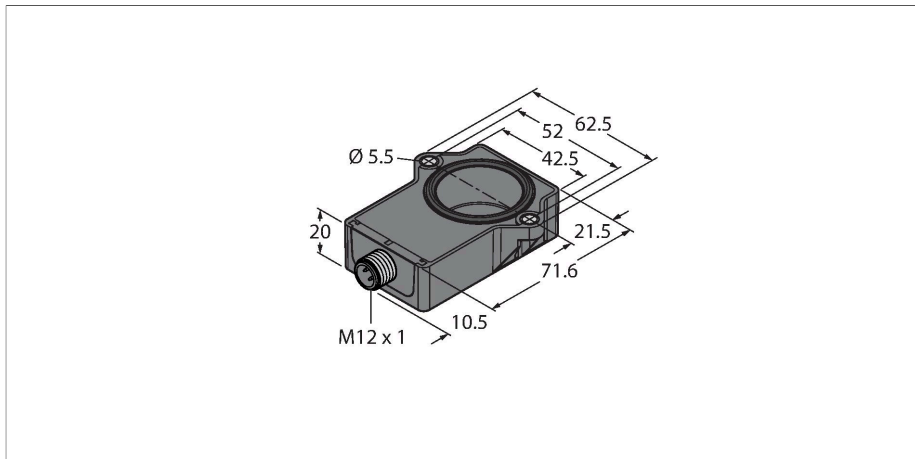


RI120P1-QR20-LI2X2-H1141

Codeur miniature – avec sortie analogique

Premium-Line



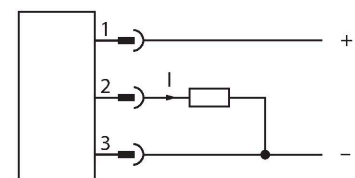
Données techniques

Type	RI120P1-QR20-LI2X2-H1141
N° d'identification	100004592
Principe de mesure	inductif
Caractéristiques générales	
Couple de démarrage, capacité de charge sur l'arbre (radiale/axiale)	Ne s'applique pas, à cause du principe de mesure sans contact
Résolution	0,09°
Plage de mesure	-60...60 °
Distance nominale	1 mm
Reproductibilité	≤ 0.075 % de la valeur finale
Erreur de linéarité	≤ 0.9 % v.f.
Dérive en température	≤ ± 0.03 %/K
Type de sortie	Codeurs absolus monotours
Données électriques	
Tension de service	15...30 VDC
Taux d'ondulation	≤ 10 % U _{ss}
Tension d'essai d'isolement	≤ 0.5 kV
Protection contre les courts-circuits	oui
Protection contre les ruptures de câble/inversions de polarité	oui / entièrement
Fonction de sortie	3 fils, sortie analogique
Sortie de courant	4...20 mA
Diagnostic	L'élément de positionnement n'est pas détecté : Signal de sortie 22 mA (typ.)
Résistance de charge sortie de courant	≤ 0.4 kΩ
Vitesse d'échantillonnage	500 Hz
Courant absorbé	< 100 mA

Caractéristiques

- Rectangulaire, plastique
- Boîtier compact et robuste
- Plusieurs possibilités de montage
- Transmetteur de position P1-RI-QR20 inclus
- mode de protection élevé IP68 / IP69K
- protection contre le brouillard salin
- visualisation de la plage de mesure par LED
- insensibilité par rapport aux champs parasites électromagnétiques
- Résolution 0,09°
- 3 fils, 15...30 VDC
- Sortie analogique 4...20 mA
- Sortie 22 mA (typ.) en cas de couplage de circuit oscillant insuffisant
- connecteur M12 x 1, 4 pôles

Schéma de raccordement



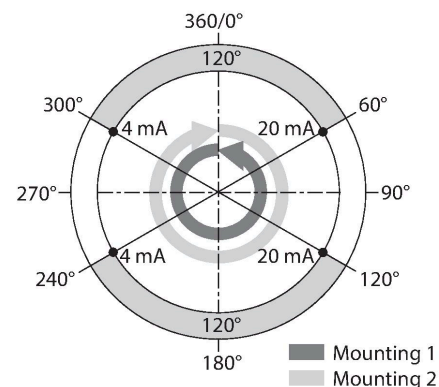
Principe de fonctionnement

Le principe de mesure des détecteurs angulaires inductifs s'est basé sur un couplage de circuit oscillant entre le transmetteur de position et le capteur, où un signal de sortie proportionnel à la position du transmetteur de position est mis à disposition. Grâce au principe sans contact les capteurs robustes ne nécessitent pas d'entretien et sont sans usure. Ils se distinguent par une reproductibilité, résolution et linéarité optimales sur une plage de température

Données techniques

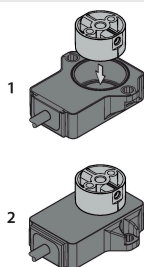
Données mécaniques	
Format	Rectangulaire, QR20
Dimensions	71.6 x 62.6 x 20 mm
Type de bride	bride sans élément de fixation
Type d'arbre	arbre de trou borgne
Diamètre d'arbre D [mm]	6 6.35
Matériau de boîtier	Plastique, ultem
Raccordement électrique	Connecteur, M12 x 1
Conditions ambiantes	
Température ambiante	-40...+70 °C
Température de stockage	-40...+125 °C
Résistance aux vibrations	55 Hz (1 mm)
Résistance aux oscillations (EN 60068-2-6)	20 g ; 10...3 000 Hz ; 50 cycles ; 3 axes
Résistance aux chocs (EN 60068-2-27)	100 g ; 11 ms ½ sinus ; chacun 3 × ; 3 axes
Résistance aux chocs (EN 60068-2-29)	40 g ; 6 ms ½ sinus ; chacun 4 000 × ; 3 axes
Essai au brouillard salin (EN 60068-2-52)	Degré de sévérité 5 (4 cycles d'essai)
Mode de protection	IP68 IP69K
MTTF	348 Années suivant SN 29500 (Ed. 99) 40 °C
Indication de la tension de service	LED, vert
Visualisation plage de mesure	LED multifonctions, vert vert clignotant
Fait partie de la livraison	Transmetteur de position P1-RI-QR20 ; données techniques voir fiche technique

étendue. La technique innovatrice assure une insensibilité aux champs de courant continue et alternatif magnétiques.



Manuel de montage

Instructions de montage / Description



Deux types de montage différents sont disponibles. Le transmetteur de position peut être placé au-dessus du boîtier du détecteur. Il peut également être monté de telle façon à recouvrir complètement le boîtier du détecteur.

fonction LED

Tension de service

vert :tension appliquée

visualisation de la plage de mesure

vert :transmetteur de position dans la plage de détection

vert clignotant :Le transmetteur de position se trouve dans la plage de mesure avec qualité de signaux réduite (par ex. distance trop grande)

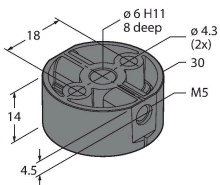
éteint :le transmetteur de position ne se trouve pas dans la plage de détection

Fiabilité du fonctionnement grâce au principe de mesure inductif
 Grâce au principe de mesure qui se base sur un couplage de circuit oscillant, le détecteur fonctionne absolument sans usure et n'est pas affecté par des éléments de fer remagnétisés ou par d'autres champs parasites. Cependant, l'amplitude du signal peut être modifiée par des pièces métalliques, ce qui affecte ensuite la précision.
 Grâce à la procédure d'évaluation différentielle, le signal de sortie reste presque invariable, même si la position du transmetteur s'écarte de l'axe de rotation idéal. La distance entre le détecteur et le transmetteur de position peut s'élever jusqu'à 5 mm, tant que la distance nominale est de 1 mm.

Accessoires

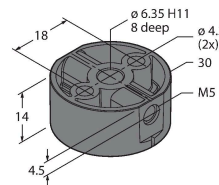
P1-RI-QR20 1593041

Transmetteur de position pour codeurs RI-QR20, pour arbres Ø 6 mm



P2-RI-QR20 1593042

Transmetteur de position pour codeurs RI-QR20, pour arbres Ø 6,35 mm



Accessoires

Dimensions	Type	N° d'identification	
	RKC4.4T-2/TEL	6625013	Câble de raccordement, connecteur femelle M12, droit, 4 broches, longueur de câble : 2 m, matériau de la gaine : PVC, noir ; homologation cULus
	RKS4.4T-2/TEL	6626321	Câble de raccordement, connecteur femelle M12, droit, 4 broches, blindage monté sur l'écrou/la vis de serrage, longueur de câble : 2 m, matériau de la gaine : PVC, noir ; homologation cULus