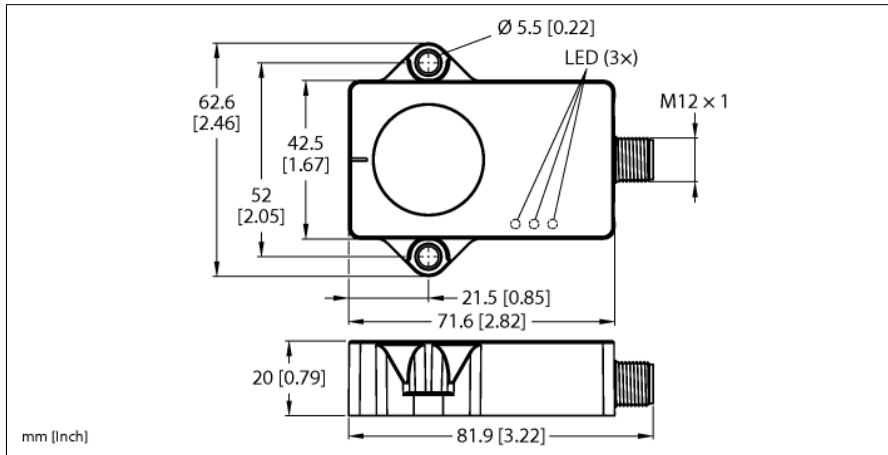


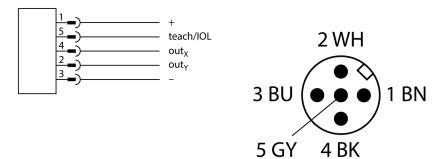
Détecteur d'inclinaison B2N10H-QR20-2LI2X3-H1151



Type	B2N10H-QR20-2LI2X3-H1151
N° d'identification	100031451
Principe de mesure	Accélération
Caractéristiques générales	
Résolution	16 bit
Plage de mesure	-10...10°
Nombre d'axes de mesure	2
Reproductibilité	≤ 0.09 % de la valeur finale
Erreur de linéarité	≤ 0.6 %
Dérive en température	≤ ± 0.1 %/K
Données électriques	
Tension de service	15...30 VDC
Taux d'ondulation	≤ 10 % U _{ss}
Tension d'essai d'isolement	≤ 0.5 kV
Protection contre les courts-circuits	oui
Protection contre les ruptures de câble/inversions de polarité	oui/ oui
Fonction de sortie	5 pôles, sortie analogique
Sortie de courant	4...20 mA
Résistance de charge de la sortie de tension	≥ 4.7 kΩ
Résistance de charge sortie de courant	≤ 0.4 kΩ
Courant absorbé	< 80 mA
Données mécaniques	
Format	Rectangulaire, QR20
Dimensions	71.6 x 62.6 x 20 mm
Matériau de boîtier	Plastique, ultem
Raccordement électrique	Connecteur, M12 × 1
Conditions ambiantes	
Température ambiante	-40...+85 °C
Variations de température (EN60068-2-14)	-40...+85 °C ; 20 cycles
Résistance aux oscillations (EN 60068-2-6)	20 g ; 5 h/axe ; 3 axes
Résistance aux chocs (EN 60068-2-27)	150 g ; 4 ms ½ sinus
Mode de protection	IP68 IP69K
MTTF	297 Années suivant SN 29500 (Ed. 99) 40 °C

- rectangulaire, plastique, Ultem
- Visualisation de l'état par LED
- Détection d'angle sur 2 axes avec une plage de mesure de ±10 °
- Mode de protection élevé IP68 /IP69K
- Protection contre le brouillard salin et les variations de température brusques
- 15...30 VDC
- Connecteur, M12 × 1, 5 pôles
- Sortie analogique 4...20 mA
- Le point central de la plage de mesure peut être réglé à l'aide d'un adaptateur Teach TX1-Q20L60
- Paramétrage individuel possible avec USB-2-IOL-0002

Schéma de raccordement



Principe de fonctionnement

Les détecteurs d'inclinaison utilisent une cellule de mesure d'accélération pour déterminer l'angle. La gravité terrestre est utilisée comme référence. Toute modification de l'angle du détecteur d'inclinaison par rapport à la gravité terrestre est détectée par la cellule de mesure de l'accélération.

Les détecteurs robustes sont positionnés sur une surface plane du côté du scellement, de sorte que la masse de scellement soit couverte. Le détecteur est ensuite fixé à l'aide de deux vis.

Indication de la tension de service	LED, vert
Visualisation plage de mesure	LED, jaune

Accessoires

Type	No. d'identité		Dimensions
AP-Q20L60-QR20	100029224	Plaque d'adaptation pour le montage du boîtier QR20 avec trous de montage pour le boîtier Q20L60	

Accessoires de fonction

Type	No. d'identité		Dimensions
USB-2-IOL-0002	6825482	maître IO-Link avec interface USB intégrée	
TX1-Q20L60	6967114	Adaptateur TEACH e.a. pour les codeurs inductifs, les détecteurs de positionnement linéaires, les détecteurs angulaires, à ultrasons et capacitifs	