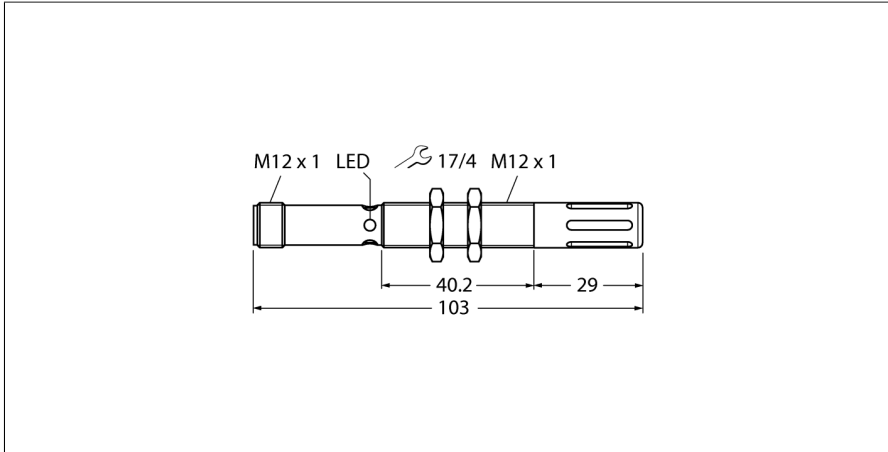


Capteur d'humidité et de température de l'air

Avec interface en série

Pour la connexion à un nœud radio DX80

M12FTH4Q



Type	M12FTH4Q
N° d'identification	3025895

Données radio	
Fonction	Détecteur de température/d'humidité d'air
Type d'appareil	détecteur

Données E/S	
Protocole de communication	Série 1 fil

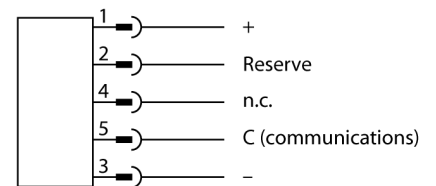
Données électriques	
Tension de service	3.6...5.5 VDC

Données mécaniques	
Format	Tube, M12FTH
Matériau de boîtier	métal, gris
Raccordement électrique	Connecteur, M12 x 1
Raccordement d'antenne	pas de participant radio
Température ambiante	-40...+85 °C
Humidité atmosphérique relative	0...100%
Mode de protection	IP67

Essais/Certificats	
--------------------	--

- Boîtier métallique robuste
- Température ambiante : -40...+85 °C
- Mode de protection IP67
- Humidité rel. : 0...100 %
- Résolution : 0,1 %
- Plage de mesure de température : -40...+85 °C
- Résolution : 0,1 °C
- Tension de service : 3,6...5,5 VDC
- Interface en série pour le raccordement à un participant radio DX80

Schéma de raccordement



Principe de fonctionnement

Ce détecteur a été spécialement conçu pour être alimenté par un nœud FlexPower. Il se distingue par une faible puissance absorbée et une courte durée d'échauffement.